

LINEA LIGHT

5920UAI075L51-10 RAL9002

EAN 4031582377415



BETTER MOBILITY. BETTER LIFE.



Изображение может отличаться от оригинального продукта

ПРОИЗВОДИТЕЛЬНОСТЬ

Производительность рулона ●●○○○

Шум движения ●●●○○

Исчезновение ●●●○○

Устойчивость к коррозии ●●●●○

ОСНОВНЫЕ АТРИБУТЫ

Название продукта	Linea light
Тип	Поворотное Колесная опора
Стандартный	EN12528 - Мебельные колесные опоры
Грузоподъемность при 3 км/ч	80 kg
Грузоподъемность статическая	160 kg
Диапазон температур (минимальный)	-20 °C
Диапазон температур (максимальный)	60 °C
Общая высота	75,5 mm
Общая ширина	55 mm
Общий вес	0,15 kg

КОЛЕСО

Материал корпуса	Полиамид
Материал протектора	Полиуретан, Инжекционный
Подшипник	Подшипник скольжения с Проставка трубой
Защита от проводов	Без защиты резьбы
Диаметр	75 mm
Ширина Протектор	15 mm
Твердость Протектор (A)	92 Береговая A

КРОНШТЕЙН

Материал	Полиамид
Форма Вилы	Кронштейн сдвоенного Колесо
Поворотный узел	Стержень, поворотный
Цвет	Серый белый (RAL9002)
Офсет (Смещение)	23 mm
Радиус поворота	66 mm
Поворотное соединение	132 mm
Диаметр купола	30 mm

ФИТИНГ

Тип фитинга	Глухое отверстие для фитинга В10
Диаметр отверстия Болт	10 mm

Deutscher
Конструктор
ClubПремия
Interzum
AwardНаграда за
Дизайн IF

LINEA LIGHT

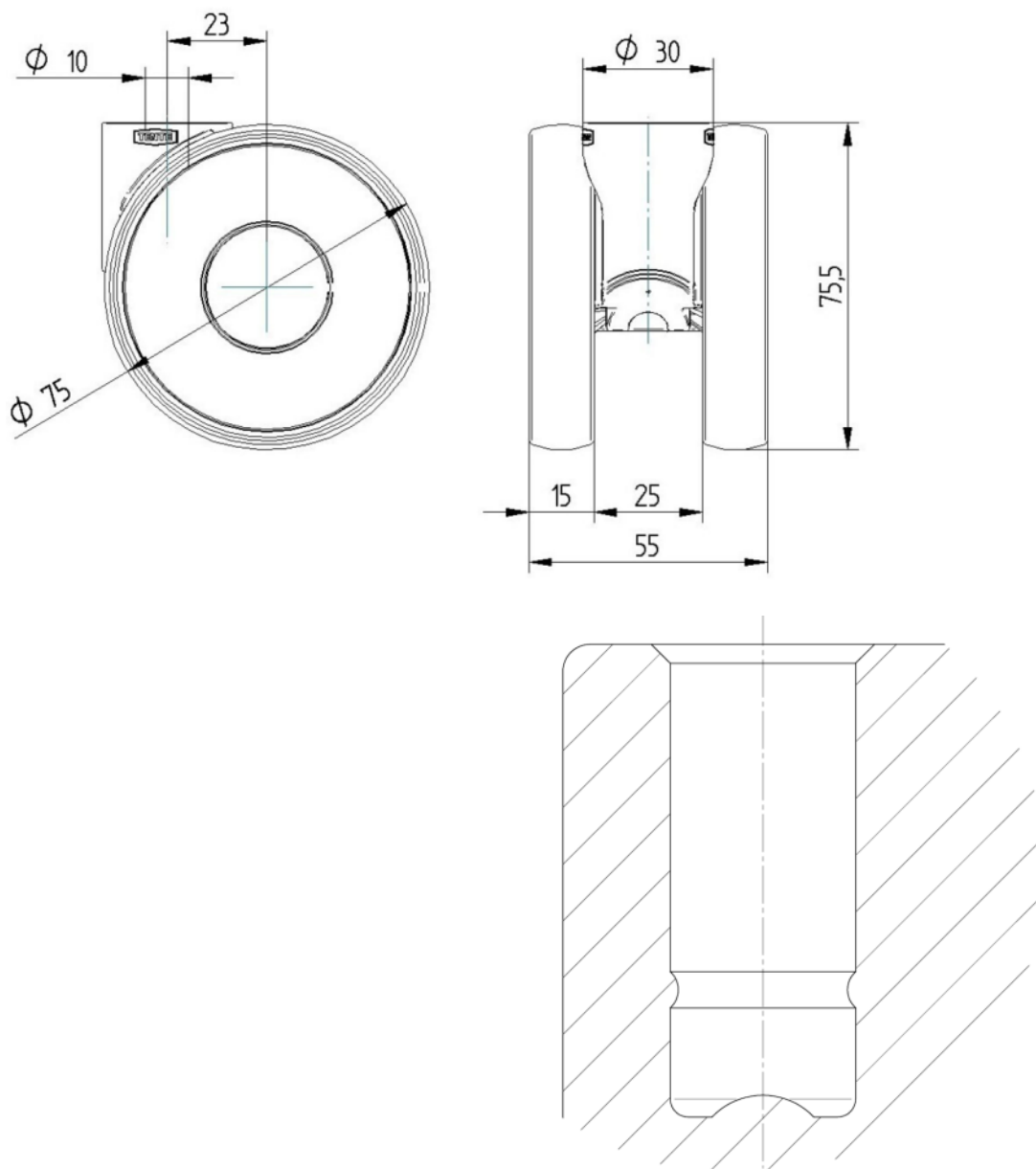
5920UAI075L51-10 RAL9002

EAN 4031582377415



BETTER MOBILITY. BETTER LIFE.

ТЕХНИЧЕСКИЕ ЧЕРТЕЖИ



Deutscher
Konstruktor
Club



Премия
Interzum
Award



Награда за
Дизайн IF