

LEVINA

5371PI0125P30-13 XL

EAN 4031582382150



BETTER MOBILITY. BETTER LIFE.



Зображення може відрізнятися від оригінального продукту

ЕФЕКТИВНІСТЬ

Продуктивність рулону	●●●○○
Шум руху	●●●○○
Атриація	●●●○○
Стойкість до корозії	●●●○○

ОСНОВНІ АТРИБУТИ

Назва продукту	Levina
Тип	Поворотний Колісна опора з Блокування напрямку
Стандартний	EN12530 — Катори пристроїв
Обвантажопідйомність 3 км/год	80 kg
Статичний Вантажопідйомність	160 kg
Діапазон температур (мінімальний)	-10 °C
Діапазон температур (максимальний)	40 °C
Загальна висота	161 mm
Загальна вага	0,59 kg

КОЛЕСО

Матеріал тіла	Поліпропілен
Матеріал протектору	Лита гума, без маркування
Носіння	Підшипник ковзання
Захист різьби	Без різьби
Діаметр	125 mm
Протектор	32 mm
Твердість Протектор (A)	80 Прибережна A

КРОНШТЕЙН

Матеріал	Поліамід
Вила Форма	Тонка
Поворотний вузол	Дві м'ячі перегони
Офсет (Зсув)	38,5 mm
Радіус повороту	130 mm
Поворотне з'єднання	260 mm

ВСТАНОВЛЕННЯ

Тип налаштування	Отвір під болт
Діаметр Болт отвору Діаметр отвору	13 mm



Універсальна нагорода за Дизайн



Deutscher Konstruktor Club

LEVINA

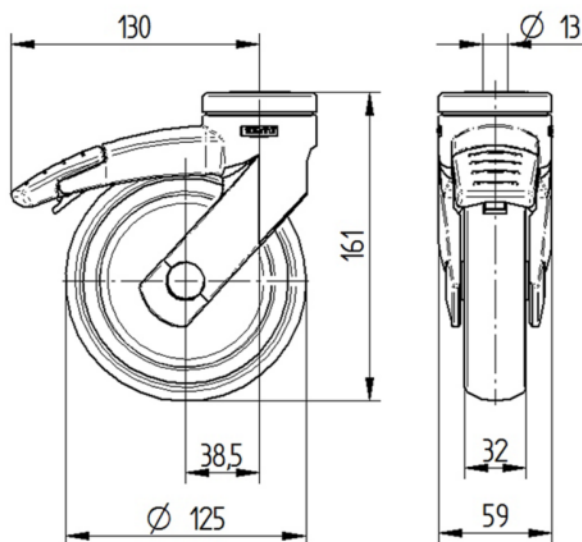
5371PI0125P30-13 XL

EAN 4031582382150



BETTER MOBILITY. BETTER LIFE.

ТЕХНІЧНІ КРЕСЛЕННЯ



Універсальна
нагорода за
Дизайн



Deutscher
Конструктор
Club