

INTEGRAL TWIN

2946UAP100R26-28S45 D 9002 4XM8

EAN 4031582302585

Numéro de commande 00039764



BETTER MOBILITY. BETTER LIFE.



L'image peut différer du produit d'origine

PERFORMANCE

Performance du rouleau ●●●●●

Bruit de mouvement ●●●○○

Attrition ●●●●○

Résistance à la corrosion ●●●○○

ATTRIBUTS DE BASE

Nom du produit	Integral twin
Type	Roulette pivotante avec central, Blocage total
Standard	EN12531 - Roulettes de lit d'hôpital
Capacité de charge à 3 km/h	125 kg
Capacité de charge à 4 km/h	125 kg
Statique Capacité de charge	375 kg
Plage de température (minimale)	-25 °C
Plage de température (maximale)	80 °C
Hauteur	129 mm
Largeur totale	63 mm
Poids global	1,046 kg
Certification	Testé et surveillé par TÜV Süd

ROUE

Matériau du corps	Polyamide
Bandage	Polyuréthane, Injecté
Roulement	Roulement à billes de précision
Couleur Roue	Gris blanc (RAL9002)
Pare-fils	Avec protège-filet
Diamètre	100 mm
Largeur du Bandage	15 mm
Largeur du corps	15 mm
Dureté du Bandage (A)	92 Shore A
Dureté du Bandage (D)	42 Shore D

CHAPE

Matériau	Tôle d'acier, moyenne
Forme Chape	Double Roue Roue Chape
Pivot	Roulement à billes de précision
Couleur	Gris blanc (RAL9002)
Déport	31 mm
Rayon d'encombrement	85 mm
Diamètre d'encombrement	170 mm
Diamètre du dôme	61,5 mm

RACCORD

Type de raccord	Tige avec Trou de came pour barres profilées
Diamètre Œil	28 mm
Longueur Œil	96 mm
Position du filetage de l'Œil	19 mm
Quantité de trous de montage Œil	4



Prix du design allemand



Prix Red Dot Design

INTEGRAL TWIN

2946UAP100R26-28S45 D 9002 4XM8

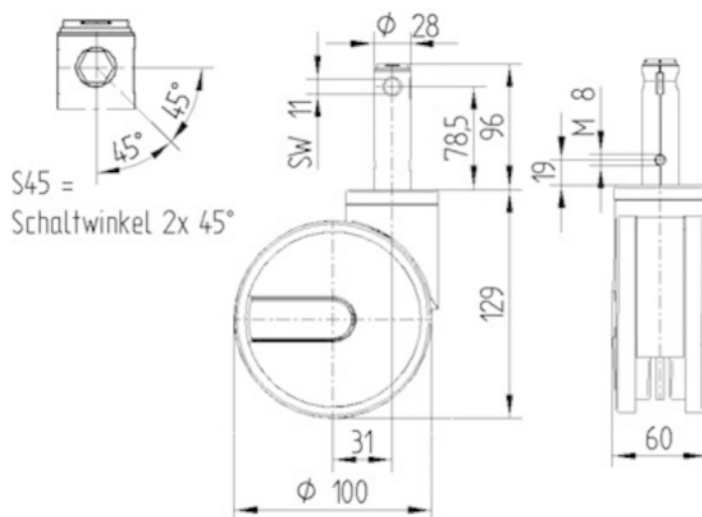
EAN 4031582302585

Numéro de commande 00039764



BETTER MOBILITY. BETTER LIFE.

DESSINS TECHNIQUES



Prix du design
allemand



Prix Red Dot
Design