

LINEA LIGHT

5920XSP100L51-11 RAL7001

EAN 4031582370720



Bild kann vom Originalprodukt abweichen

PERFORMANCE

Laufverhalten	● ● ● ○ ○
Fahrgeräusch	● ● ● ○ ○
Abrieb	● ● ● ○ ○
Korrosionsbeständigkeit	● ● ● ● ○

HAUPTMERKMALE

Produktname	Linea light
Typ	Lenkrolle
Norm	EN12528 - Möbelrollen
Tragfähigkeit bei 3 km/h	100 kg
Elektrisch-leitfähig	✓
Statische Tragfähigkeit	200 kg
Temperaturbereich (Minimum)	-10 °C
Temperaturbereich (Maximum)	40 °C
Bauhöhe	100 mm
Gesamtbreite	73 mm

RAD

Material des Radkörpers	Polyamid, elektrisch-leitfähig
Material der Lauffläche	Polyurethan, gespritzt, elektrisch-leitfähig
Lager	Präzisionskugellager
Fadenschutz	Mit Fadenschutz
Durchmesser	100 mm
Breite der Lauffläche	20 mm

GEHÄUSE

Material	Polyamid
Gabelform	Doppelrollen-Gehäuse
Schwenklager	Stift, drehbar
Farbe	Silbergrau (RAL7001)
Ausladung	32 mm
Schwenkradius	88 mm
Störkreis	176 mm
Dom Durchmesser	40 mm

BEFESTIGUNG

Befestigungsart	Blindloch für Bundstift B10
Rückenloch Durchmesser	11 mm



Deutscher
Designer
Club



Interzum
Award



IF
Design
Award

LINEA LIGHT

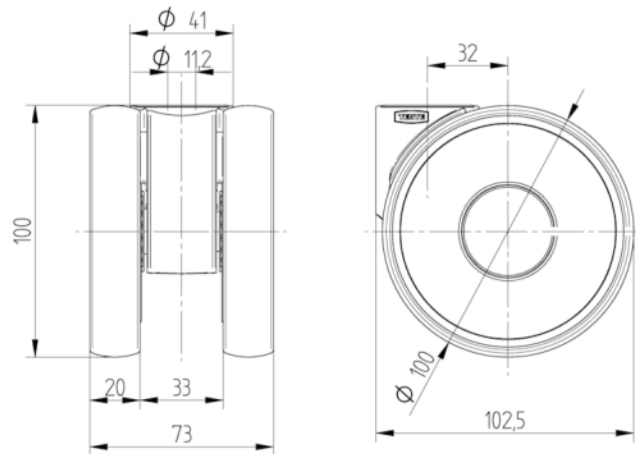
5920XSP100L51-11 RAL7001

EAN 4031582370720



BETTER MOBILITY. BETTER LIFE.

TECHNISCHE ZEICHNUNGEN



Deutscher
Designer
Club



Interzum
Award



IF
Design
Award