

LEVINA

5377PIP100R05-22X45

EAN 4031582363012



BETTER MOBILITY. BETTER LIFE.



Bild kann vom Originalprodukt abweichen

PERFORMANCE

Laufverhalten	● ● ● ○ ○
Fahrgeräusch	● ● ● ● ○
Abrieb	● ● ● ○ ○
Korrosionsbeständigkeit	● ● ● ● ○

HAUPTMERKMALE

Produktname	Levina
Typ	Lenkrolle mit Totalfeststeller
Norm	EN12530 - Geräterollen
Tragfähigkeit bei 3 km/h	80 kg
Statische Tragfähigkeit	160 kg
Temperaturbereich (Minimum)	-10 °C
Temperaturbereich (Maximum)	40 °C
Bauhöhe	137 mm

RAD

Material des Radkörpers	Polypropylen
	weich
Material der Lauffläche	Vollgummi, spurlos
Lager	Präzisionskugellager
Fadenschutz	Mit Fadenschutz
Durchmesser	100 mm
Breite der Lauffläche	32 mm
Härte der Lauffläche (A)	75 Shore A

GEHÄUSE

Material	Polyamid
Gabelform	Schlank
Schwenklager	Kugelbahn, zweireihig
Ausladung	36 mm
Schwenkradius	98 mm
Störkreis	196 mm

BEFESTIGUNG

Befestigungsart	Zapfen, rund
Zapfen Durchmesser	22 mm
Zapfenlänge	45 mm



Universal
Design
Award



Deutscher
Designer
Club

LEVINA

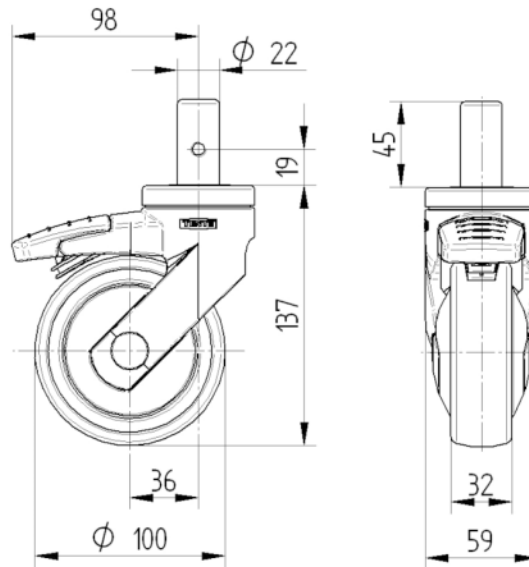
5377PIP100R05-22X45

EAN 4031582363012



BETTER MOBILITY. BETTER LIFE.

TECHNISCHE ZEICHNUNGEN



Universal
Design
Award



Deutscher
Designer
Club