

ALPHA

3470IEP100P62

EAN 4031582303674

Número de encomenda 00006790



A imagem pode diferir do produto original

DESEMPENHO

Desempenho do rolamento ●●●●○

Ruído de movimento ●●●●●

Desgaste ●●●○○

Resistência à corrosão ●●●○○

ATRIBUTOS PRINCIPAIS

Nome do produto	Alpha
Tipo	Rodízio giratório
Padrão	EN12532 - Equipamentos de Transporte
Capacidade de carga a 4 km/h	200 kg
Capacidade de carga estática	400 kg
Intervalo de temperatura (mínimo)	-20 °C
Intervalo de temperatura (Máximo)	85 °C
Altura total	128 mm
Largura geral	75 mm
Peso geral	1,057 kg



BETTER MOBILITY. BETTER LIFE.

RODA

Material do centro da roda	Alumínio
	macio
Material do piso da roda	Pneu elástico, preto, vulcanizado
Rolamento	Rolamento de esferas de precisão
Eixo	Aparafusado com porca
Cor da Roda	Metalizado
Anti-fios	Sem anti-fios
Diâmetro	100 mm
Largura do Piso	40 mm
Largura do corpo	40 mm
Dureza do Piso (A)	68 Shore A

SUPORTE

Material	Folha de aço, pesada
Em Forma de Garfo	Amplio
Rolamento giratório	Duas filas de esferas
Cor	Passivada a azul
Offset	40 mm
Raio giratório	90 mm
Interferência giratória	180 mm
Diâmetro do dome	75 mm

ENCAIXE

Tipo de fixação	Placa de fixação retangular
Comprimento da placa	105 mm
Largura da placa	80 mm
Comprimento do furo da placa (mínimo)	77 mm
Comprimento do furo da placa (Máximo)	60 mm
Largura do furo da placa (Mínimo)	77 mm
Largura do furo da placa (Máximo)	80 mm
Diâmetro do furo da placa	9 mm

ALPHA

3470IEP100P62

EAN 4031582303674

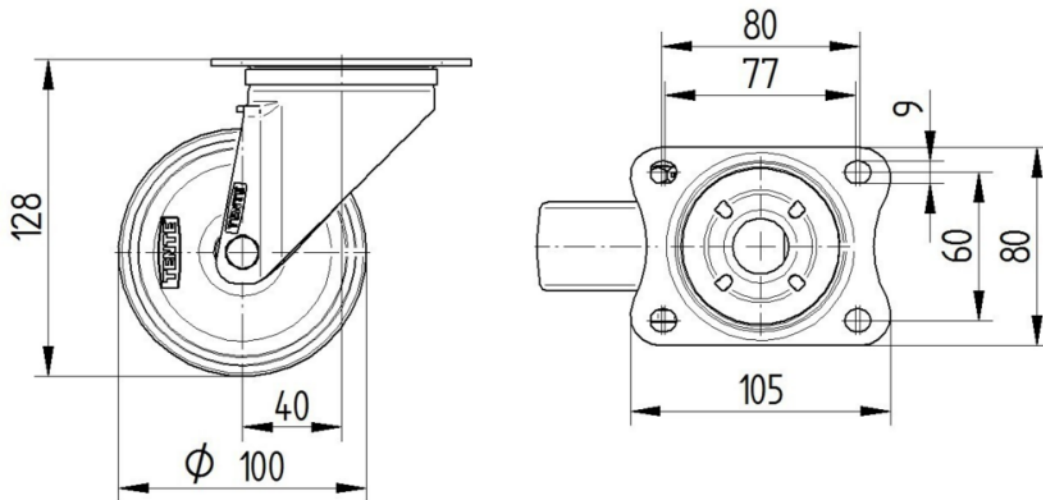
Número de encomenda 00006790



BETTER MOBILITY. BETTER LIFE.

DESENHOS TÉCNICOS

3470U00100P62-neu



Platte 3470-080P62-105x80

