

INTEGRAL TWIN

2940UAP100R05-28

EAN 4031582338584



BETTER MOBILITY. BETTER LIFE.



La imagen puede diferir del producto original

RENDIMIENTO

Rendimiento del rodillo ●●●●●

Ruido de movimiento ●●●○○

Desgaste ●●●●○

Resistencia a la corrosión ●●●○○

ATRIBUTOS PRINCIPALES

Nombre del producto	Integral twin
Tipo	Rueda giratoria Rueda
Estándar	similar EN12531- Ruedas de cama hospitalarias
Capacidad de carga a 3 km/h	125 kg
Capacidad de carga a 4 km/h	125 kg
Capacidad de carga estática	250 kg
Rango de temperatura (mínimo)	-30 °C
Rango de temperatura (máximo)	80 °C
Altura total	129 mm
Ancho total	60 mm
Peso total	1,093 kg
Certificación	Probado y supervisado por TÜV Süd

ARO

Material del cuerpo	Poliamida
Material de la banda de rodadura	Poliuretano, Inyectado
Cojinete	Rodamiento de bolas de precisión
Protectores de hilo	Con protector de roscas
Diámetro	100 mm
Ancho de Banda de rodadura	15 mm
Dureza de la Banda de rodadura (D)	42 Shore D

SOPORTE

Material	Chapa de acero, mediana
Forma de Horquilla Forma	Soporte de Aro Doble Soporte
Rodamiento giratorio	Rodamiento de bolas de precisión
Desplazamiento	31 mm
Radio de giro	81 mm
Interferencia de giro	162 mm

AJUSTE

Tipo de ajuste	Sólida Espiga, redonda
Diámetro del Perno	28 mm
Longitud del Perno	45 mm



Premio al Diseño Alemán



Premio al Diseño Red Dot

INTEGRAL TWIN

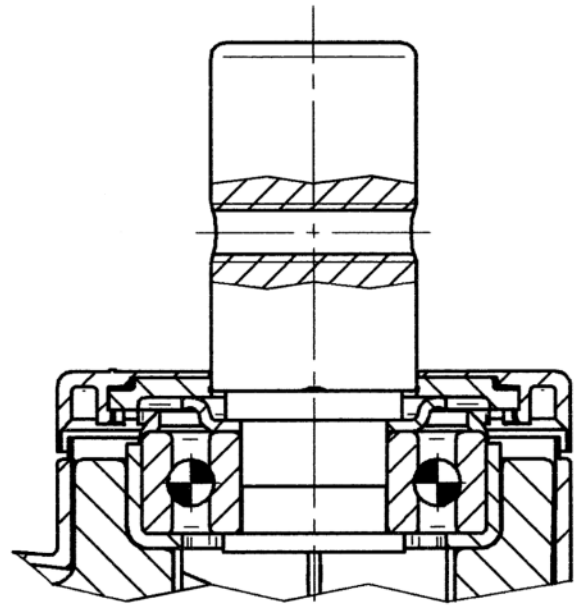
2940UAP100R05-28

EAN 4031582338584



BETTER MOBILITY. BETTER LIFE.

DIBUJOS TÉCNICOS



Premio al
Diseño Alemán



Premio al
Diseño Red Dot