

INTEGRAL

2040UAX200R05-28 9002 W

EAN 4031582300147

Bestelnummer 00030456



BETTER MOBILITY. BETTER LIFE.



Afbeelding kan afwijken van het oorspronkelijke product

PRESTATIES

Rolprestaties	● ● ● ○ ○
---------------	-----------

Bewegingsgeluid	● ● ● ○ ○
-----------------	-----------

Slijtage	● ● ● ● ○
----------	-----------

Corrosiebestendigheid	● ● ● ○ ○
-----------------------	-----------

KERNKENMERKEN

Productnaam	Integral
Type	Wielen
Standaard	EN12531 - Zwenkwielen ziekenhuisbed
Draagvermogen bij 3 km/h	150 kg
Draagvermogen bij 4 km/h	150 kg
Statisch draagvermogen	450 kg
Temperatuurbereik (minimaal)	-25 °C
Temperatuurbereik (maximaal)	80 °C
Totale hoogte	229 mm
Totale breedte	70 mm
Totaal gewicht	1,554 kg
Certificering	Getest en gecontroleerd door TÜV Süd

WIEL

Materiaal wielkern	Polyamide
Materiaal loopvlak	Polyurethaan, Gespoten
Lagering	Precisie kogellagers Afgedicht
Loopvlak	Leigrijs (RAL7015)
Wielkleur	Leigrijs (RAL7015)
Afdekkapjes	Geïntegreerde garenbeschermer
Diameter	200 mm
Breedte Loopvlak	35 mm
Breedte wielkern	35 mm
Hardheid van het Loopvlak (D)	59 Shore D

BEHUIZING

Materiaal	Staalplaat, medium
Vork Vorm	Gesloten
Zwenklager	Precisie kogellagers
Kleur	Grijs wit (RAL9002)
Offset	60 mm
Zwenk radius	160 mm
Draaicirkel	320 mm
Diameter koepel	70 mm

FITTING

Type bevestiging	Vaste Kraagpen, rond
Diameter Bout	28 mm
Lengte Bout	45 mm
Schroefdraad positie	19 mm
Hoeveelheid bevestigingsgaten	2
Tip	Wasbare bedden moeten door de fabrikant van het ziekenhuisbed in het pasgedeelte worden Afgedicht.

AANVULLENDE INFORMATIE

Wasbaar volgens AK-BWA

IF
Design
AwardRed Dot
Design
Award

INTEGRAL

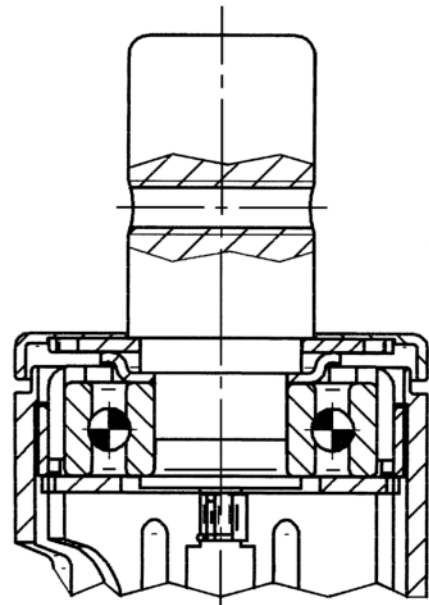
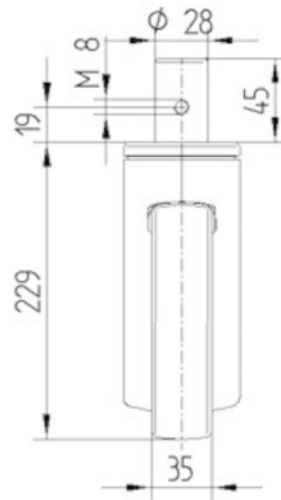
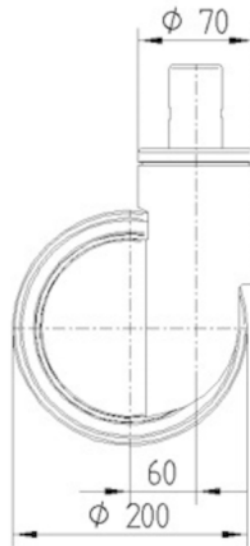
2040UAX200R05-28 9002 W

EAN 4031582300147
Bestelnummer 00030456



BETTER MOBILITY. BETTER LIFE.

TECHNISCHE TEKENINGEN



IF
Design
Award



Red Dot
Design
Award