

# INTEGRAL

2046UAP150R36-32S30 D 9002 4XM6

EAN 4031582300253

Número de pedido 00035221



BETTER MOBILITY. BETTER LIFE.



La imagen puede diferir del producto original

## RENDIMIENTO

Rendimiento del rodillo ●●●○○

Ruido de movimiento ●●●○○

Desgaste ●●●●○

Resistencia a la corrosión ●●●○○

## ATRIBUTOS PRINCIPALES

Nombre del producto	Integral
Tipo	Rueda giratoria con central, Freno total
Estándar	EN12531 - Ruedas de la cama del hospital
Capacidad de carga a 3 km/h	150 kg
Capacidad de carga a 4 km/h	150 kg
Compatible con WeAssist	✓
Capacidad de carga estática	450 kg
Rango de temperatura (mínimo)	-25 °C
Rango de temperatura (máximo)	80 °C
Altura total	183 mm
Ancho total	62 mm
Peso total	1,083 kg

Certificación Probado y supervisado por TÜV Süd

IF Premio  
DiseñoPremio al  
Diseño Red Dot

## ARO

Material del cuerpo	Poliamida
Material de la banda de rodadura	Poliuretano, Inyectado
Cojinete	Rodamiento de bolas de precisión
Color Banda de rodadura	Gris pizarra (RAL7015)
Color Aro	Gris pizarra (RAL7015)
Protectores de hilo	Protector de roscas integrado
Diámetro	150 mm
Ancho de Banda de rodadura	32 mm
Anchura del cuerpo	32 mm
Dureza de la Banda de rodadura (A)	92 Shore A
Dureza de la Banda de rodadura (D)	42 Shore D

## SOPORTE

Material	Chapa de acero, mediana
Forma de Horquilla Forma	Cerrado
Rodamiento giratorio	Rodamiento de bolas de precisión
Color	Gris y blanco (RAL9002)
Desplazamiento	40 mm
Radio de giro	115 mm
Interferencia de giro	230 mm
Diámetro del domo	62 mm

## AJUSTE

Tipo de ajuste	Espiga con Agujero de leva para barras de perfil, Versión corta
Diámetro del Perno	32 mm
Longitud del Perno	51 mm
Posición de la rosca del Perno	7 mm
Cantidad de orificios de montaje del Perno	4

# INTEGRAL

2046UAP150R36-32S30 D 9002 4XM6

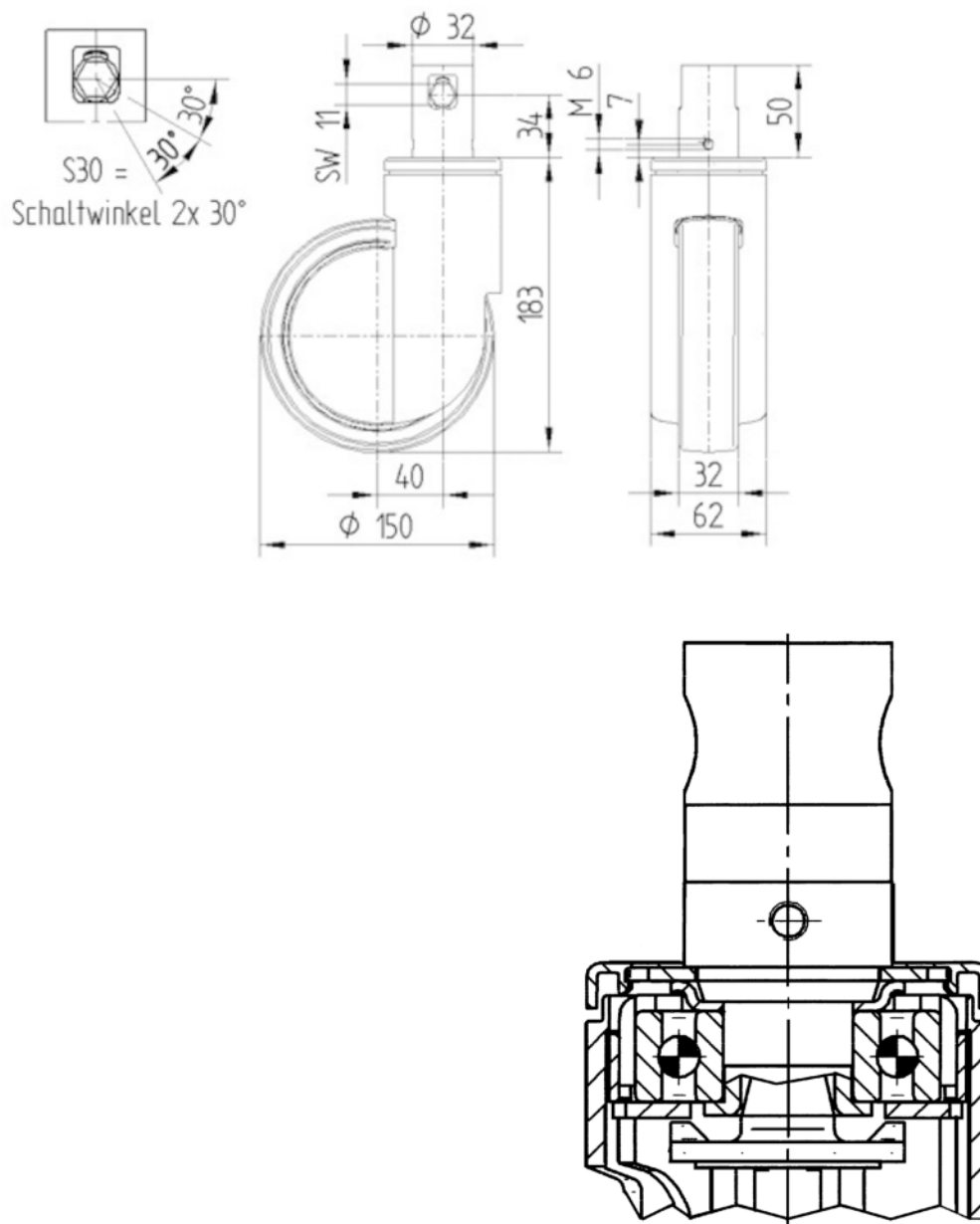
EAN 4031582300253

Número de pedido 00035221



BETTER MOBILITY. BETTER LIFE.

## DIBUJOS TÉCNICOS



IF Premio  
Diseño



Premio al  
Diseño Red Dot