

## LINEA

594CUAP125R05-28 RAL9002

EAN 4031582378429



BETTER MOBILITY. BETTER LIFE.



Slika se može razlikovati od originalnog proizvoda

## PERFORMANSE

Performanse kotrljanja ●●●●●

Buka u pokretu ●●●○○

Ishrana ●●●●○

otpornost na rdju ●●●●○

## OSNOVNI ATRIBUTI

|                                |   |
|--------------------------------|---|
| Naziv proizvoda                | Linea                                   |
| Tip                            | Okreni Tocak sa kombinovanom bravicom   |
| Standard                       | EN12530 - Kastori uređaja               |
| Nosivost na 3 km/h             | 130 kg                                  |
| Statički Nosivost              | 260 kg                                  |
| Temperaturni opseg (Minimalno) | -20 °C                                  |
| Opseg temperature (maksimalni) | 60 °C                                   |
| Sveukupna visina               | 145 mm                                  |
| Ukupna širina                  | 82 mm                                   |
| Ukupna težina                  | 1,18 kg                                 |
| Sertifikacija                  | Ispitano i nadgledano od strane TÜV Süd |

## TOCAK

|                            |                          |
|----------------------------|--------------------------|
| Materijal za telo          | poliamid                 |
| materijal omotaca          | Poliuretan, liveno       |
| Nošenje                    | precizini kuglicni lezaj |
| stitnici omotaca           | Sa threadguard           |
| Prečnik                    | 125 mm                   |
| Širina omotac              | 20 mm                    |
| Teškoća gazećeg omotac (A) | 92 Šor A                 |

## KUCISTE

|                 |                          |
|-----------------|--------------------------|
| Materijal       | poliamid                 |
| oblik viljuska  | kuciste za dva Tocak     |
| okretni lezaj   | precizini kuglicni lezaj |
| Boja            | Siva bela (RAL9002)      |
| ofset           | 40 mm                    |
| okretni radijus | 129 mm                   |
| Otpor okretanju | 258 mm                   |
| Prečnik kupole  | 52 mm                    |

## PRILAGOĐAVANJE

|               |                 |
|---------------|-----------------|
| Tip uklapanja | stablo, okrugla |
| Prečnik sraf  | 28 mm           |
| Dužina sraf   | 40 mm           |

Deutscher  
dizajner  
ClubInterzum  
nagradaIF nagrada za  
Dizajn

# LINEA

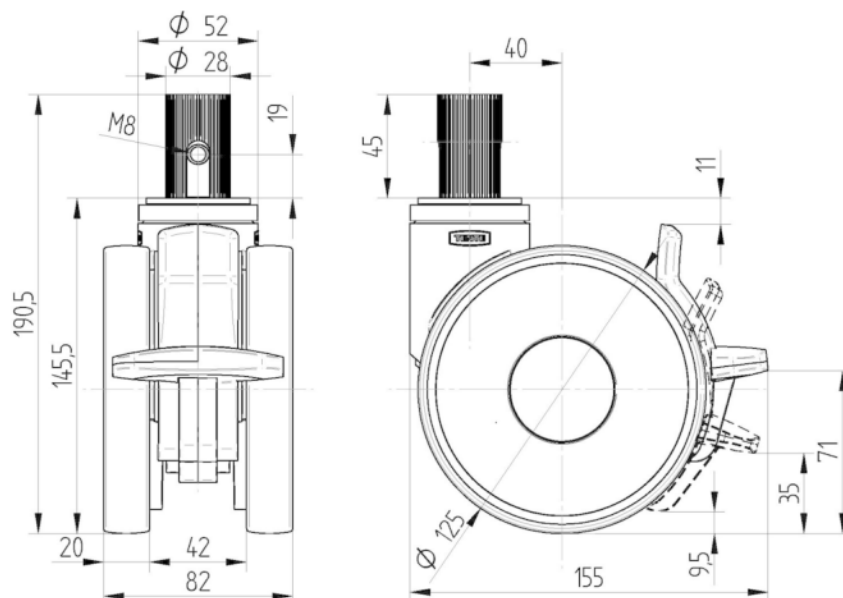
594CUAP125R05-28 RAL9002

EAN 4031582378429



BETTER MOBILITY. BETTER LIFE.

## TEHNIČKI CRTEŽI



Deutscher  
dizajner  
Club



Interzum  
nagrada



IF nagrada za  
Dizajn