

# LINEA LOAD

5945UAP050L51-8 load 9011

EAN 4031582421620



BETTER MOBILITY. BETTER LIFE.



L'immagine può differire dal prodotto originale

## PRESTAZIONI

Prestazioni di rotolamento	● ● ● ● ●
Rumore	● ● ● ● ○
Attrito	● ● ● ● ●
Resistenza alla corrosione	● ● ● ● ○

## ATTRIBUTI PRINCIPALI

Nome del prodotto	Linea load
Tipo	Ruota girevole con freno semplice
Standard	EN12530 - Ruote per dispositivi
Portata a 3 km/h	100 kg
Elettricamente conduttivo	No
Inossidabile	No
Portata statica	200 kg
Intervallo di temperatura (minimo)	-10 °C
Intervallo di temperatura (massimo)	40 °C
Altezza totale	50 mm
Larghezza complessiva	47,5 mm
Peso complessivo	0,09 kg

## SUPPORTO

Materiale di costruzione	Poilammide
Forma della forcella	Supporto gemellato
Cuscinetto del supporto	Cuscinetti a sfere di precisione
Colore	Nero grafite (RAL9011)
Raggio di piroettamento	51 mm
Ingombro di piroettamento	102 mm
Diametro cuffia superiore	23 mm

## RUOTA

Materiale del corpo	Poilammide
Materiale del battistrada	Poliuretano, Iniettato
Cuscinetto	Cuscinetti a sfere di precisione
Parafili	Con parafili
Diametro	50 mm
Larghezza battistrada	13 mm
Durezza del Battistrada (A)	92 Shore A

## FISSAGGIO

Tipo di fissaggio	Foro cieco per perno B10
Diametro del foro	8 mm



Club del progettista tedesco



Premio Interzum



product design award

Premio di Design IF

# LINEA LOAD

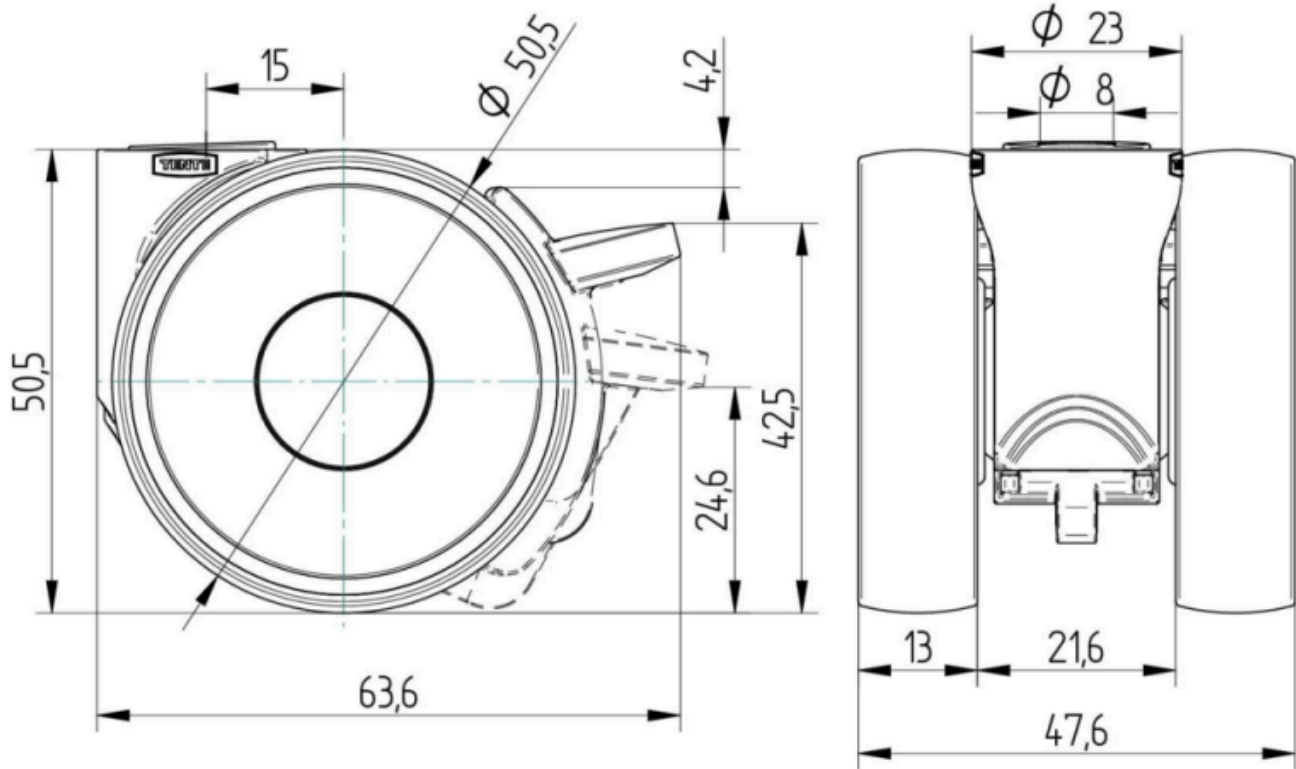
5945UAP050L51-8 load 9011

EAN 4031582421620



BETTER MOBILITY. BETTER LIFE.

## Product Drawings



Club del progettista tedesco



Premio Interzum



product design award

Premio di Design IF