

LINEA CLINIC

5944UAC125R36-32S30OH150 4XM6

EAN 4031582360035



BETTER MOBILITY. BETTER LIFE.



Изображението може да се различава от оригиналния продукт

ИЗПЪЛНЕНИЕ

Производителност на ролката ●●●●●

Шум от движение ●●●○○

Привличане ●●●●○

Устойчив на корозия ●●●●○

ОСНОВНИ АТРИБУТИ

Име на продукта	Linea clinic
Тип	Завъртане на Колело с централно, пълно или Заклучване по пососка
Стандартен	подобен EN12531 - Болнични лебедни колела
Товароносимост при 3 км/ч	150 kg
Товароносимост при 4 км/ч	150 kg
Неръждаемост	✓
Статичен Товароносимост	300 kg
Температурен диапазон (минимален)	-20 °C
Температурен диапазон (максимален)	80 °C
Обща височина	150 mm
Обща ширина	71 mm
Общо тегло	0,986 kg
Сертифициране	Тествано и наблюдавано от TÜV Süd

КОЛЕЛО

Материал на тялото	Полиамид
Материал на реазбата	Полиуретан, екструдирано
Лагер	Прецизен сачмен лагер , Неръждаемост
Предпазители за резби	С предпазно устройство за резба
Диаметър	125 mm
Ширина на Резба	15 mm
Твърдост на Резба (A)	92 Бръснач A

ВИЛКА

Материал	Полиамид
Форма Вилица	Вилка на две Колело
Въртящ се лагер	Прецизен сачмен лагер
Изместване	40 mm
Радиус на завъртане	102,5 mm
Интерференция при завъртане	205 mm

LINEA CLINIC

5944UAC125R36-32S30OH150 4XM6

EAN 4031582360035



BETTER MOBILITY. BETTER LIFE.

ПРИЛЯГАНЕ

Тип на фитинга	Щифт с Отвор за ексцентрик за профилни профили, къса Версия
Диаметър на Болт	32 mm
Дължина на Болт	50 mm
Намек	Перещите се легла трябва да бъдат Изолиран в зоната за поставяне от производителя на болничното легло.

LINEA CLINIC

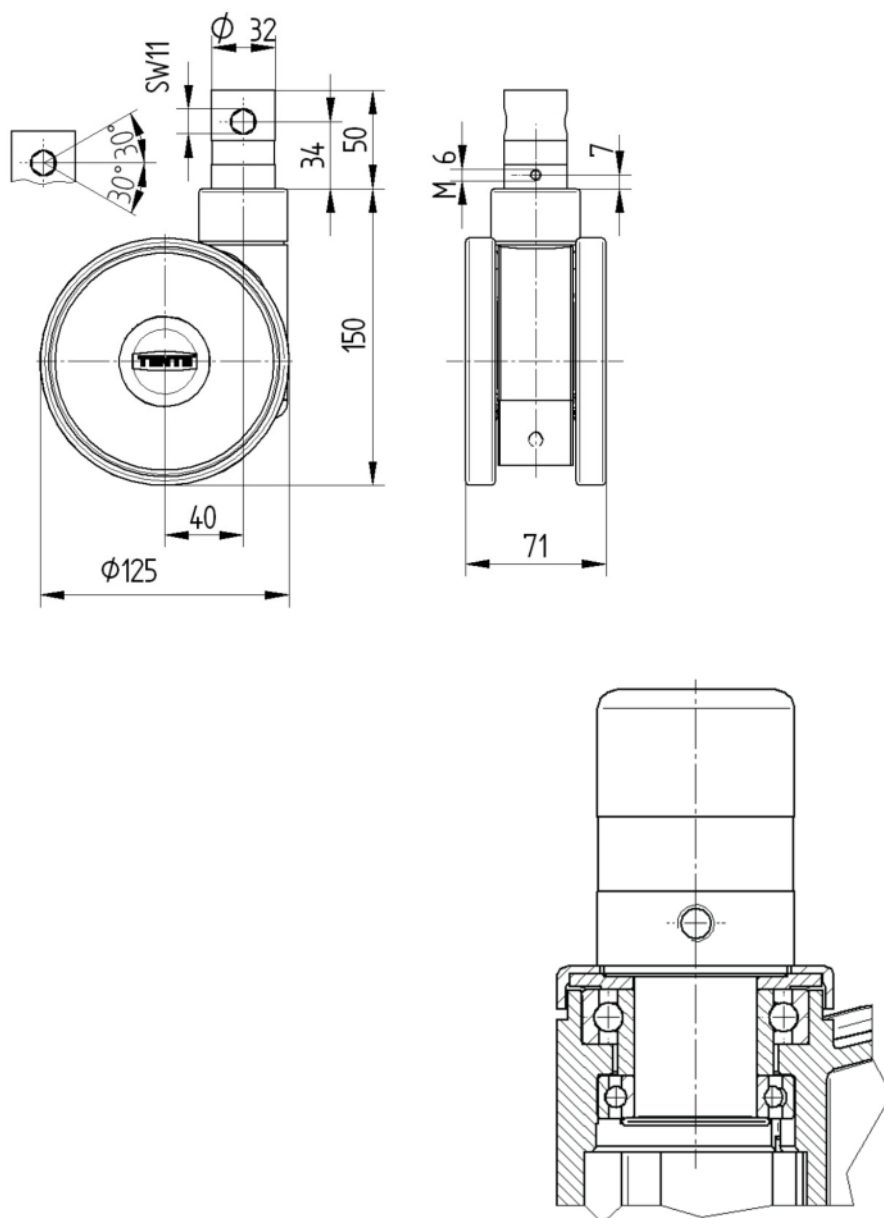
5944UAC125R36-32S30OH150 4XM6

EAN 4031582360035



BETTER MOBILITY. BETTER LIFE.

ТЕХНИЧЕСКИ ЧЕРТЕЖИ



Deutscher
Дизайн
Club



Награда
Interzum



IF награда за
Дизайн