

INTEGRAL

2040XSX125R05-32 9002 W

EAN 4031582344653

Номер замовлення 00062717



BETTER MOBILITY. BETTER LIFE.



Зображення може відрізнятися від оригінального продукту

ЕФЕКТИВНІСТЬ

Продуктивність рулону ●●●○○

Шум руху ●●●○○

Атриція ●●●●○

Стойкість до корозії ●●●○○

ОСНОВНІ АТРИБУТИ

Назва продукту	Integral
Тип	Поворотний Колісна опора
Стандартний	EN12531 - Ліжка-ліжка
Обвантажопідйомність 3 км/год	150 kg
Обвантажопідйомність 4 км/год	150 kg
Електропровідність	✓
Статичний Вантажопідйомність	450 kg
Діапазон температур (мінімальний)	-25 °C
Діапазон температур (максимальний)	80 °C
Загальна висота	158 mm
Загальна ширина	62 mm
Загальна вага	1,099 kg
Сертифікація	Протестовано та відстежується TUV Süd

IF Дизайн
AwardНагорода Red
Dot Дизайн
Award

КОЛЕСО

Матеріал тіла	Поліамід , електричний струмопровід
Матеріал протектору	Поліуретан, Інжекційний електричний
Носіння	Прецизійний кульковий підшипник Герметичний
Колір Протектор	Сіроватий ланцет (подібний RAL7015)
Колір Колесо	Срібно-сірий (RAL7015)
Захист різьби	Вбудований різьбовий поручитель
Діаметр	125 mm
Протектор	32 mm
Ширина тіла	32 mm
Твердість Протектор (A)	91 Прибережний A
Твердість Протектор (D)	40 Прибережна D

КРОНШТЕЙН

Матеріал	Сталевий лист, середній
Вила Форма	Закрито
Поворотний вузол	Прецизійний кульковий підшипник
Колір	Сіро-білий (RAL9002)
Офсет (Зсув)	35 mm
Радіус повороту	97,5 mm
Поворотне з'єднання	195 mm
Діаметр ковпачка	62 mm

ВСТАНОВЛЕННЯ

Тип налаштування	Тверда Стрижень
Діаметр Болт	32 mm
Довжина Болт	45 mm
Положення різьби Болт	7 mm
Кількість монтажних отворів Болт	2
Підказка	Ліжки, які можна мити, повинні бути Герметичний виробником лікарняного ліжка в зоні налаштування.

ІНФОРМАЦІЯ ПРО ПРОДУКТ

INTEGRAL

2040XSX125R05-32 9002 W

EAN 4031582344653

Номер замовлення 00062717



BETTER MOBILITY. BETTER LIFE.

ДОДАТКОВА ІНФОРМАЦІЯ

Миється відповідно до АК-BWA



IF Дизайн
Award



Нагорода Red
Dot Дизайн
Award

INTEGRAL

2040XSX125R05-32 9002 W

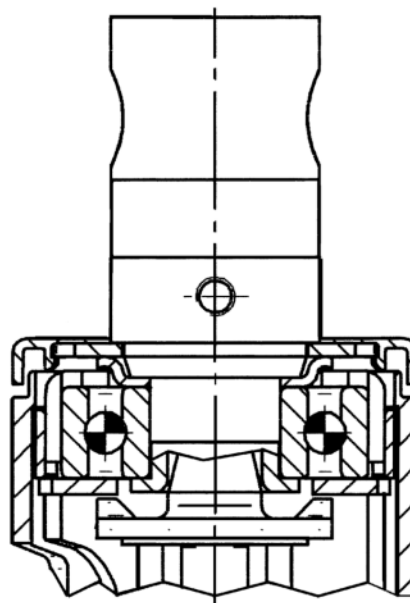
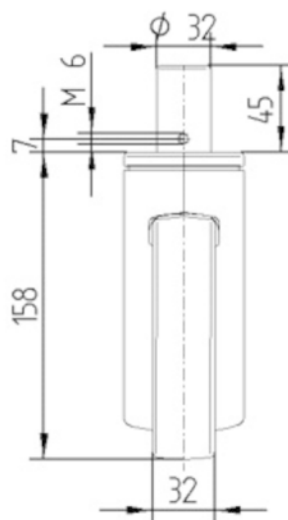
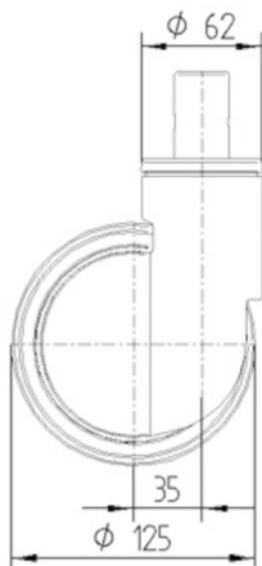
EAN 4031582344653

Номер замовлення 00062717



BETTER MOBILITY. BETTER LIFE.

ТЕХНІЧНІ КРЕСЛЕННЯ



IF Дизайн
Award



Нагорода Red
Dot Дизайн
Award