

# LINEA LOW HEIGHT

5940UAP100P30-8 LH RAL9002

EAN 4031582347289



BETTER MOBILITY. BETTER LIFE.



图片可能与原产品不同

## 表现

|      |           |
|------|-----------|
| 滚动性能 | ● ● ● ● ● |
| 运动噪音 | ● ● ● ○ ○ |
| 损耗   | ● ● ● ● ○ |
| 耐腐蚀性 | ● ● ● ● ○ |

## 核心属性

|           |                  |
|-----------|------------------|
| 产品名称      | Linea low height |
| 外壳类型      | 万向脚轮             |
| 标准        | EN12530 - 设备脚轮   |
| 3 km/h的载重 | 100 kg           |
| 静态载重      | 200 kg           |
| 温度范围 (最低) | -10 ° C          |
| 最高温度范围    | 40 ° C           |
| 总高        | 103 mm           |
| 总宽度       | 73 mm            |
| 总重量       | 0.249 kg         |

## 轮子

|          |         |
|----------|---------|
| 轮体材料     | 聚酰胺     |
| 胎面材料     | 聚氨酯, 注塑 |
| 轴承       | 精密滚珠轴承  |
| 侧盖       | 带螺纹防护装置 |
| 直径       | 100 mm  |
| 胎面宽度     | 20 mm   |
| 胎面硬度 (A) | 92 岸 A  |

## 支架

|      |               |
|------|---------------|
| 材料   | 聚酰胺           |
| 支架形状 | 双轮子支架         |
| 旋转轴承 | 精密滚珠轴承        |
| 颜色   | 灰白色 (RAL9002) |
| 偏移量  | 32 mm         |
| 旋转半径 | 88 mm         |
| 转向干涉 | 176 mm        |
| 圆顶直径 | 41 mm         |

## 固定件

|       |      |
|-------|------|
| 固定件类型 | 螺栓孔  |
| 螺栓孔直径 | 8 mm |



德国设计师俱乐部 (DDC)



Interzum 奖



iF 设计奖

# LINEA LOW HEIGHT

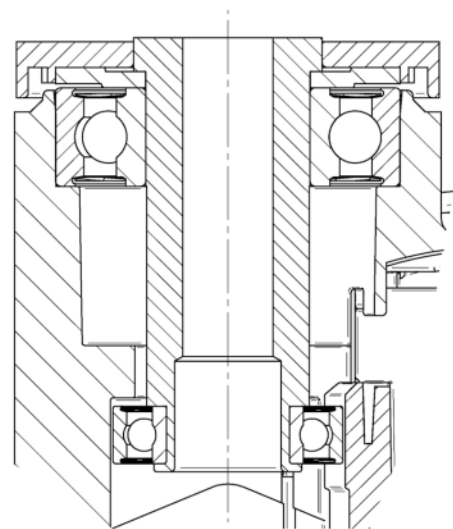
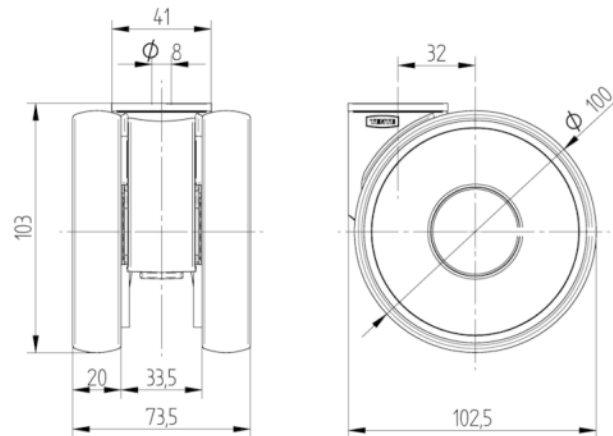
5940UAP100P30-8 LH RAL9002

EAN 4031582347289



BETTER MOBILITY. BETTER LIFE.

## 技术图纸



德国设计师俱乐部 (DDC)



Interzum 奖



iF 设计奖