

PURETECH

FVP 250x80-Ø30 HL90

EAN 4031582365429



BETTER MOBILITY. BETTER LIFE.



图片可能与原产品不同

轮子

| | |
|----------------|--------------------|
| Tread hardness | 柔软 |
| 轮体材料 | 铸铁 |
| 胎面材料 | 实心橡胶, 黑色 |
| 轴承 | 精密滚珠轴承 |
| 轮子颜色 | 黑色黑墨水 (类似 RAL9005) |
| 侧盖 | 带螺纹防护装置 |
| 直径 | 250 mm |
| 胎面宽度 | 80 mm |
| 轴孔直径 | 30 mm |
| 中心长度 | 90 mm |
| 轮体宽度 | 80 mm |
| 胎面硬度 (A) | 67 岸 A |

表现

| | |
|------|-----------|
| 滚动性能 | ● ● ● ● ● |
| 运动噪音 | ● ● ● ● ● |
| 损耗 | ● ● ● ● ● |
| 耐腐蚀性 | ● ● ● ● ● |

核心属性

| | |
|------------|----------------|
| 产品名称 | Puretech |
| 外壳类型 | 轮子 |
| 标准 | EN12533 - 重载脚轮 |
| 4 公里/小时的载重 | 810 kg |
| 6 公里/小时的载重 | 675 kg |
| 导电 | 否 |
| 不锈 | 否 |
| 静态载重 | 1350 kg |
| 温度范围 (最低) | -20 °C |
| 最高温度范围 | 80 °C |
| 总重量 | 6.9 kg |

PURETECH

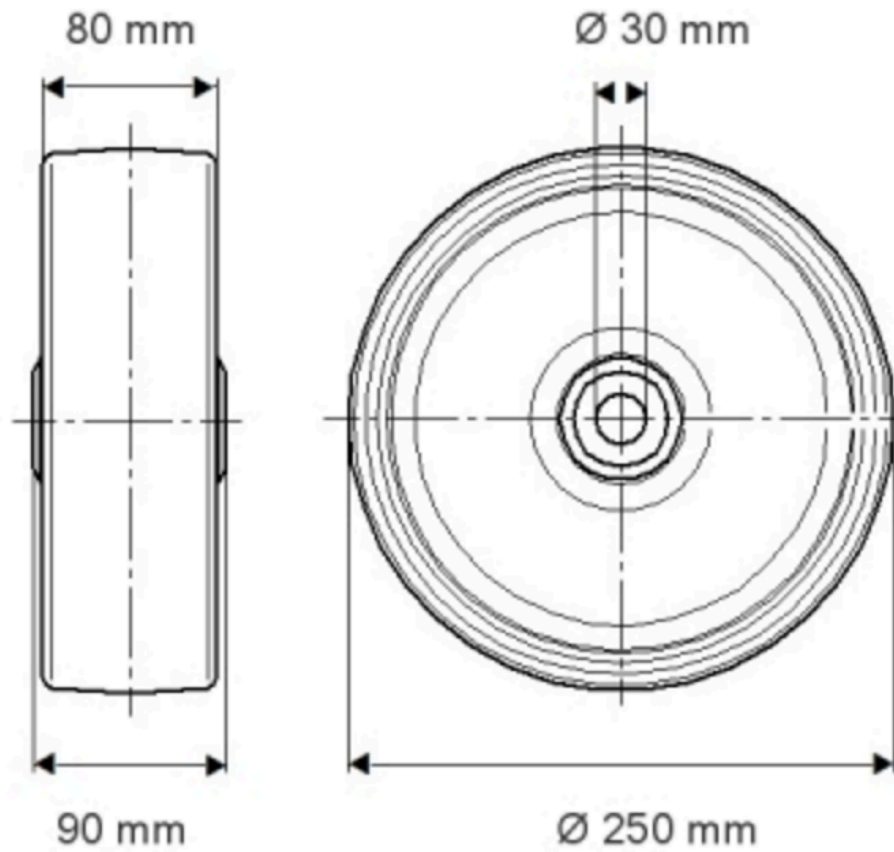
FVP 250x80-Ø30 HL90

EAN 4031582365429

订单号 00836533
Product Drawings



BETTER MOBILITY. BETTER LIFE.



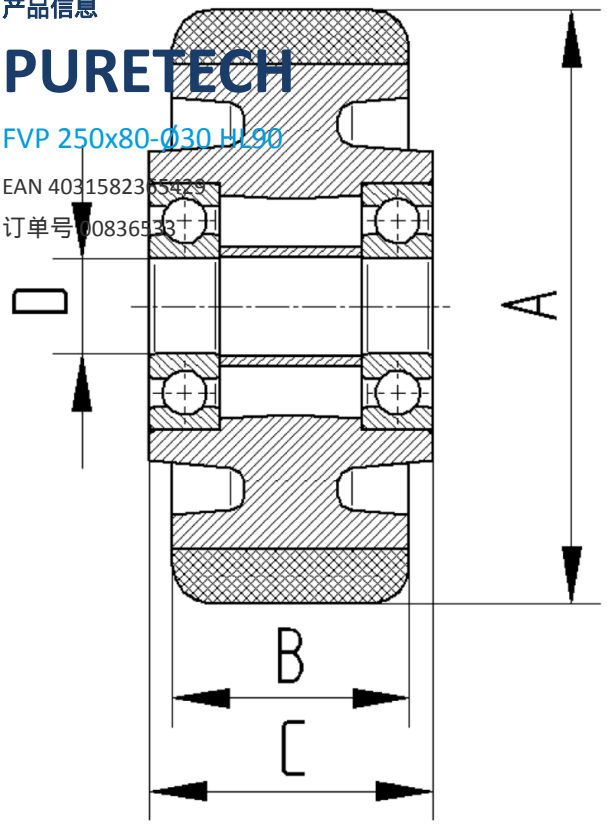
产品信息

PURETECH

FVP 250x80-Ø30 H190

EAN 4031582365479

订单号 00836533



BETTER MOBILITY. BETTER LIFE.