

INTEGRAL

2044UAP150R36-32S30 D 9002

EAN 4031582300192

Номер замовлення 00030667



BETTER MOBILITY. BETTER LIFE.



Зображення може відрізнятися від оригінального продукту

ЕФЕКТИВНІСТЬ

Продуктивність рулону ●●●○○

Шум руху ●●●○○

Атриція ●●●●○

Стойкість до корозії ●●●○○

ОСНОВНІ АТРИБУТИ

Назва продукту	Integral
Тип	Поворотний Колісна опора із центральним, повним або Блокування напряду
Стандартний	EN12531 - Ліжка-ліжка
Обвантажопідйомність 3 км/год	150 kg
Обвантажопідйомність 4 км/год	150 kg
Статичний Вантажопідйомність	450 kg
Діапазон температур (мінімальний)	-25 °C
Діапазон температур (максимальний)	80 °C
Загальна висота	183 mm
Загальна ширина	62 mm
Загальна вага	1,095 kg

Сертифікація Протестовано та відстежується

IF Дизайн
AwardTUV Süd
Harrolda Red
Dot Дизайн
Award

КОЛЕСО

Матеріал тіла	Поліамід
Матеріал протектору	Поліуретан, Інжекційний
Носіння	Прецизійний кульковий підшипник
Колір Протектор	Срібно-сірий (RAL7015)
Колір Колесо	Срібно-сірий (RAL7015)
Захист різьби	Вбудований різьбовий поручитель
Діаметр	150 mm
Протектор	32 mm
Ширина тіла	32 mm
Твердість Протектор (A)	92 Прибережна A
Твердість Протектор (D)	42 Прибережна D

КРОНШТЕЙН

Матеріал	Сталевий лист, середній
Виля Форма	Закрито
Поворотний вузол	Прецизійний кульковий підшипник
Колір	Сіро-білий (RAL9002)
Офсет (Зсув)	40 mm
Радіус повороту	115 mm
Поворотне з'єднання	230 mm
Діаметр ковпачка	62 mm

ВСТАНОВЛЕННЯ

Тип налаштування	Стрижень з Кулачковий отвір для смуг профілю, коротка Версія
Діаметр Болт	32 mm
Довжина Болт	51 mm
Положення різьби Болт	7 mm
Кількість монтажних отворів Болт	2

INTEGRAL

2044UAP150R36-32S30 D 9002

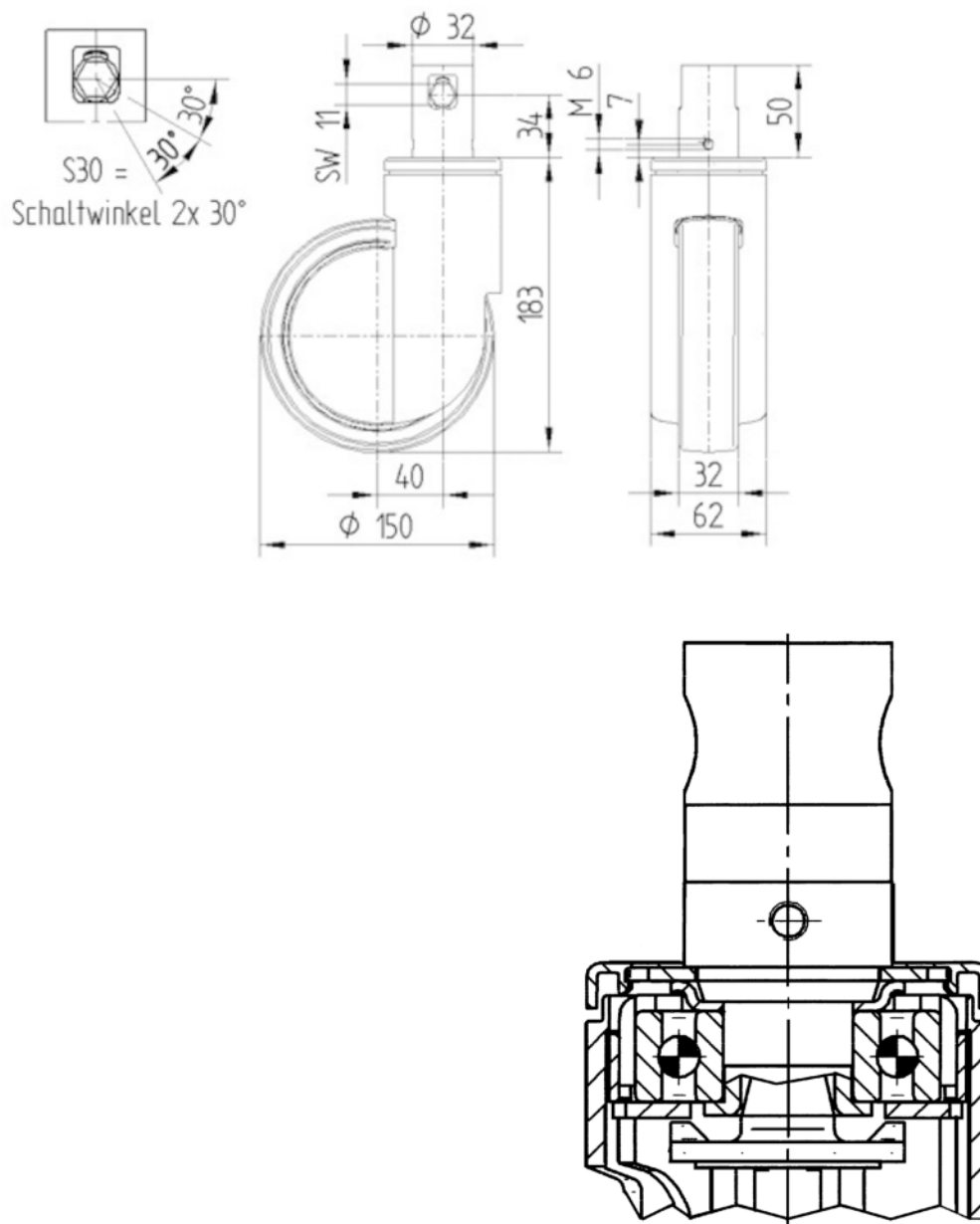
EAN 4031582300192

Номер замовлення 00030667



BETTER MOBILITY. BETTER LIFE.

ТЕХНІЧНІ КРЕСЛЕННЯ



IF Дизайн
Award



Нагорода Red
Dot Дизайн
Award