

DURATECH

MOP 125x50-Ø20

EAN 4031582320015



BETTER MOBILITY. BETTER LIFE.



L'image peut différer du produit d'origine

ROUE

| | |
|---------------------------|---------------------------------|
| Matériau du corps | Polyamide , super lourd |
| Bandage | Identique au corps de Roue |
| Roulement | Roulement à billes de précision |
| Couleur Roue | Blanc naturel |
| Pare-fils | Sans protège-filet |
| Diamètre | 125 mm |
| Largeur du Bandage | 50 mm |
| Diamètre du trou de l'Axe | 20 mm |
| Longueur de moyeu | 60 mm |
| Largeur du corps | 50 mm |
| Dureté du Bandage (D) | 75 Shore D |
| Type de roulement | 6304 |

PERFORMANCE

| | |
|---------------------------|-----------|
| Performance du rouleau | ● ● ● ● ● |
| Bruit de mouvement | ● ● ○ ○ ○ |
| Attrition | ● ● ● ● ● |
| Résistance à la corrosion | ● ● ● ○ ○ |

ATTRIBUTS DE BASE

| | |
|---------------------------------|----------------------------------|
| Nom du produit | Duratech |
| Type | Roue |
| Standard | EN12533 - Roulettes forte charge |
| Capacité de charge à 4 km/h | 2040 kg |
| Capacité de charge à 6 km/h | 1700 kg |
| Conducteur électrique | Non |
| Inoxydable | Non |
| Statique Capacité de charge | 3400 kg |
| Plage de température (minimale) | -40 °C |
| Plage de température (maximale) | 80 °C |
| Poids global | 0.97 kg |

DURATECH

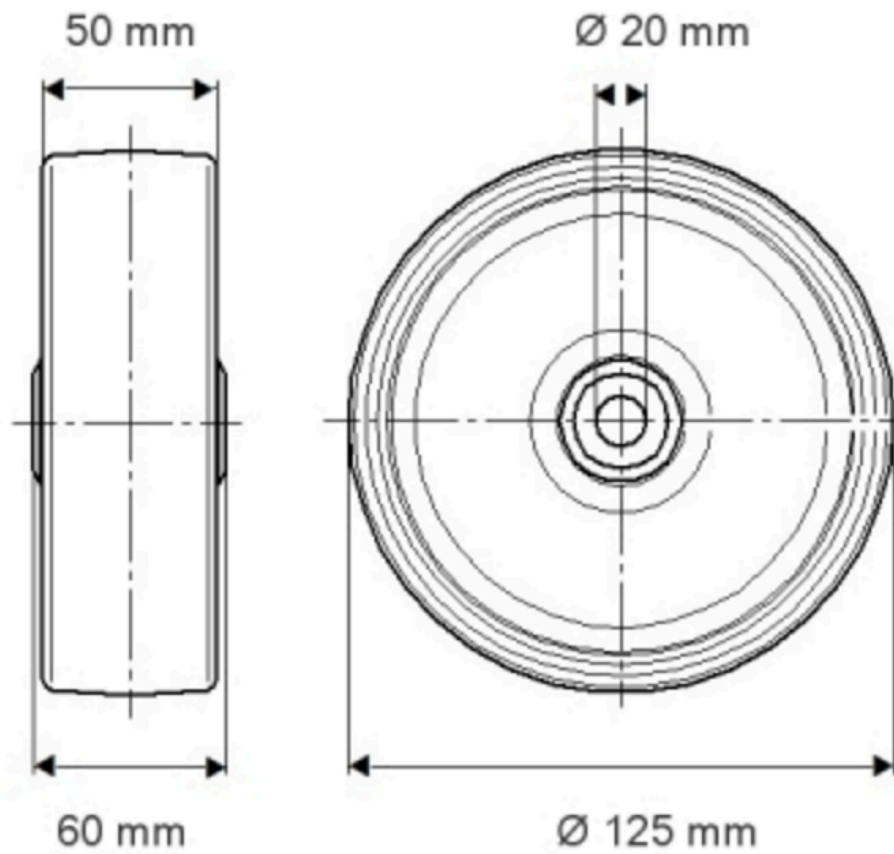
MOP 125x50-Ø20

EAN 4031582320015

Numéro de commande 00801259
Product Drawings



BETTER MOBILITY. BETTER LIFE.



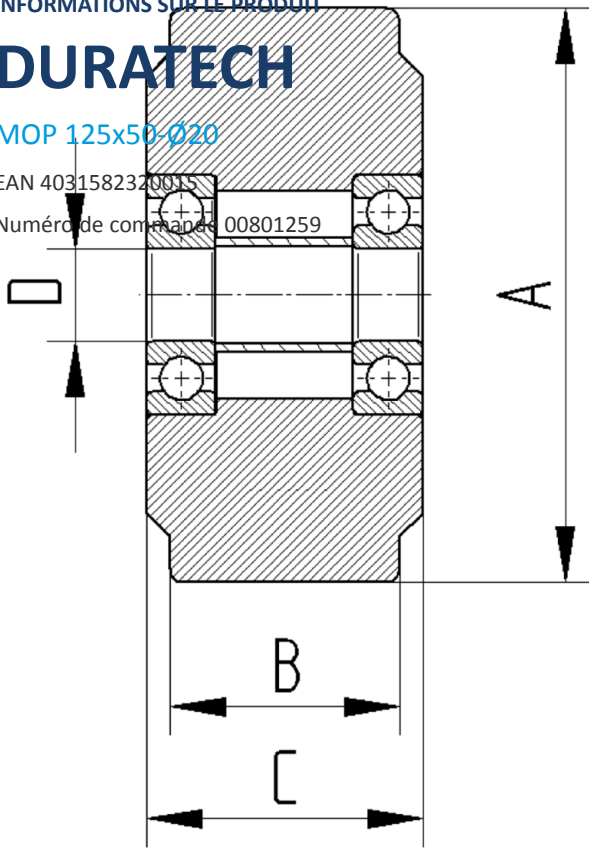
INFORMATIONS SUR LE PRODUIT

DURATECH

MOP 125x50-Ø20

EAN 4031582320015

Numéro de commande 00801259



BETTER MOBILITY. BETTER LIFE.