

## LEVINA

5377PIO125P30-13 XL

EAN 4031582382280



BETTER MOBILITY. BETTER LIFE.



Зображення може відрізнятися від оригінального продукту

## ЕФЕКТИВНІСТЬ

Продуктивність рулону ●●●○○

Шум руху ●●●●○

Атриція ●●●●○

Стойкість до корозії ●●●●○

## ОСНОВНІ АТРИБУТИ

Назва продукту	Levina
Тип	Поворотний Колісна опора із Загальне гальмо
Стандартний	EN12530 — Катори пристроїв
Обвантажопідйомність 3 км/год	80 kg
Статичний Вантажопідйомність	160 kg
Діапазон температур (мінімальний)	-10 °C
Діапазон температур (максимальний)	40 °C
Загальна висота	161 mm
Загальна вага	0,596 kg

## КОЛЕСО

Матеріал тіла	Поліпропілен
Матеріал протектору	Лита гума, без маркування
Носіння	Підшипник ковзання
Захист різьби	Без різьби
Діаметр	125 mm
Протектор	32 mm
Твердість Протектор (A)	80 Прибережна A

## КРОНШТЕЙН

Матеріал	Поліамід
Вила Форма	Тонка
Поворотний вузол	Дві м'ячі перегони
Офсет (Зсув)	38,5 mm
Радіус повороту	130 mm
Поворотне з'єднання	260 mm

## ВСТАНОВЛЕННЯ

Тип налаштування	Отвір під болт
Діаметр Болт отвору Діаметр отвору	13 mm



Універсальна нагорода за Дизайн



Deutscher Konstruktor Club

# LEVINA

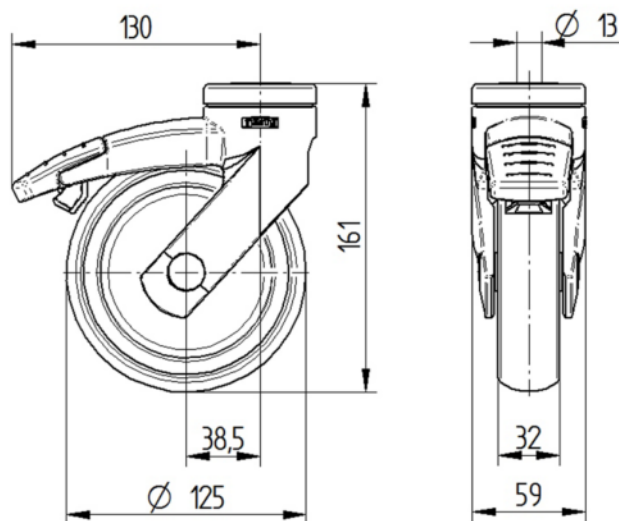
5377PI0125P30-13 XL

EAN 4031582382280



BETTER MOBILITY. BETTER LIFE.

## ТЕХНІЧНІ КРЕСЛЕННЯ



Універсальна  
нагорода за  
Дизайн



Deutscher  
Конструктор  
Club