

LEVINA

5377PIP100R05-22X45

EAN 4031582363012



BETTER MOBILITY. BETTER LIFE.



Afbeelding kan afwijken van het oorspronkelijke product

PRESTATIES

Rolprestaties	● ● ● ○ ○
Bewegingsgeluid	● ● ● ● ●
Slijtage	● ● ● ○ ○
Corrosiebestendigheid	● ● ● ● ●

KERNKENMERKEN

Productnaam	Levina
Type	Wielen met Totale vergrendeling
Standaard	EN12530 - Hulpmiddelen zwenkwielen
Draagvermogen bij 3 km/h	80 kg
Statisch draagvermogen	160 kg
Temperatuurbereik (minimaal)	-10 °C
Temperatuurbereik (maximaal)	40 °C
Totale hoogte	137 mm

WIEL

Materiaal wielkern	Polypropyleen
	zacht
Materiaal loopvlak	Massief rubber, niet-markerend
Lagering	Precisie kogellagers
Afdekkapjes	Met draadbeschermer
Diameter	100 mm
Breedte Loopvlak	32 mm
Hardheid van het Loopvlak (A)	75 Shore A

BEHUIZING

Materiaal	Polyamide
Vork Vorm	Slank
Zwenklager	Twee balraces
Offset	36 mm
Zwenk radius	98 mm
Draaicirkel	196 mm

FITTING

Type bevestiging	Vaste Kraagpen, rond
Diameter Bout	22 mm
Lengte Bout	45 mm



Universele
Design
Award



Deutscher
Ontwerper
Club

LEVINA

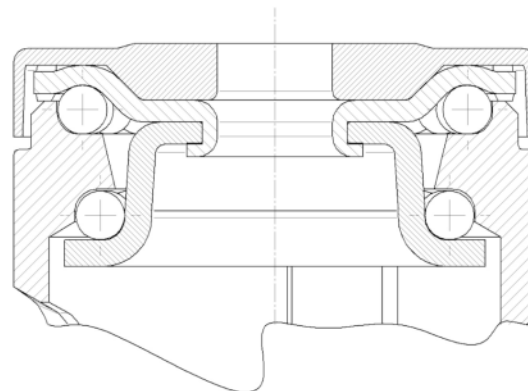
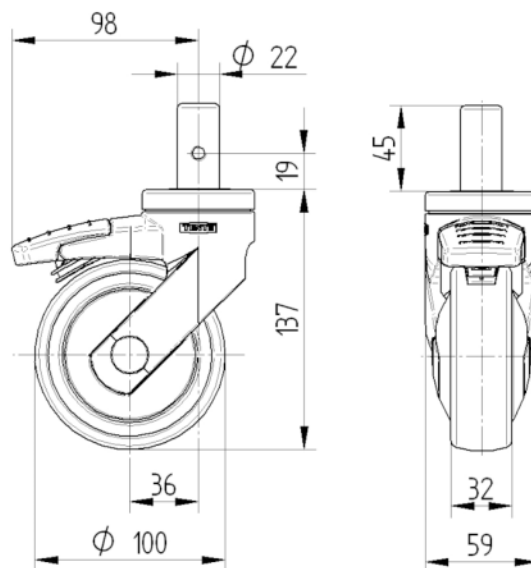
5377PIP100R05-22X45

EAN 4031582363012



BETTER MOBILITY. BETTER LIFE.

TECHNISCHE TEKENINGEN



Universele
Design
Award



Deutscher
Ontwerper
Club