

LEVINA

5371PJP100P30-11 7001/6032

EAN 4031582351712

Broj porudžbine 00037670



BETTER MOBILITY. BETTER LIFE.



Slika se može razlikovati od originalnog proizvoda

PERFORMANSE

Performanse kotrljanja ●●●○○

Buka u pokretu ●●●●○

Ishrana ●●●○○

otpornost na rdju ●●●●○

OSNOVNI ATRIBUTI

| | |
|--------------------------------|----------------------------------|
| Naziv proizvoda | Levina |
| Tip | Okreni Tocak sa usmerena kocnica |
| Standard | EN12530 - Kastori uređaja |
| Nosivost na 3 km/h | 100 kg |
| Statički Nosivost | 200 kg |
| Temperaturni opseg (Minimalno) | -10 °C |
| Opseg temperature (maksimalni) | 40 °C |
| Sveukupna visina | 137 mm |
| Ukupna širina | 59 mm |
| Ukupna težina | 0,466 kg |

TOCAK

| | |
|----------------------------|--------------------------|
| Materijal za telo | polipropilen |
| materijal omotaca | Termoplastična guma |
| Nošenje | precizini kuglicni lezaj |
| Boja Tocak | Srebrna siva (RAL7001) |
| stitnici omotaca | Sa threadguard |
| Prečnik | 100 mm |
| Širina omotac | 32 mm |
| Širina tela | 32 mm |
| Teškoća gazećeg omotac (A) | 87 Šora A |

KUCISTE

| | |
|-----------------|------------------------|
| Materijal | poliamid |
| oblik viljuska | Slim |
| okretni lezaj | Dve lopte |
| Boja | Srebrna siva (RAL7001) |
| ofset | 36 mm |
| okretni radijus | 98 mm |
| Otpor okretanju | 196 mm |
| Prečnik kupole | 59 mm |

PRILAGOĐAVANJE

| | |
|---------------------|----------------|
| Tip uklapanja | otvor za vijak |
| dimenzija rupa sraf | 11 mm |

Univerzalna
nagrada DizajnDeutscher
dizajner
Club

LEVINA

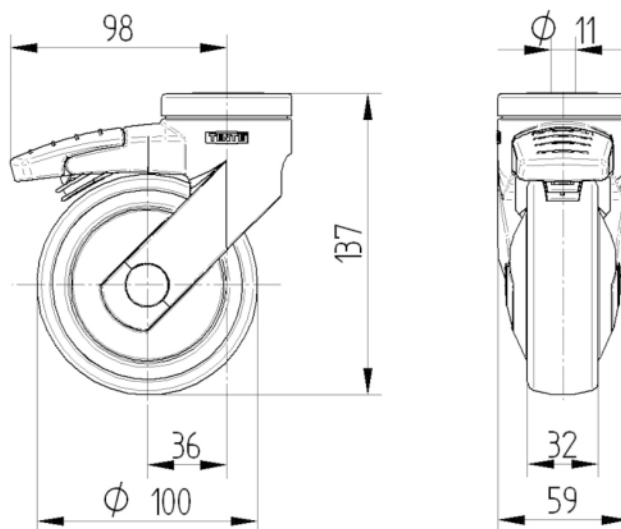
5371PJP100P30-11 7001/6032

EAN 4031582351712
Broj porudžbine 00037670



BETTER MOBILITY. BETTER LIFE.

TEHNIČKI CRTEŽI



Univerzalna
nagrada Dizajn



Deutscher
dizajner
Club