

# PURETECH

FVP 300x85-Ø30 HL90

EAN 4031582319538



BETTER MOBILITY. BETTER LIFE.



A imagem pode diferir do produto original

## RODA

Tread hardness	macio
Material do centro da roda	Ferro Fundido
Material do piso da roda	Borracha sólida, preta
Rolamento	Rolamento de esferas de precisão
Cor da Roda	Preto (semelhante a RAL9005)
Anti-fios	Com anti-fios
Diâmetro	300 mm
Largura do Piso	85 mm
Diâmetro do furo do eixo	30 mm
Comprimento do cubo	90 mm
Largura do corpo	85 mm
Dureza do Piso (A)	67 Shore A

## DESEMPENHO

Desempenho do rolamento	● ● ● ○ ○
Ruído de movimento	● ● ● ● ●
Desgaste	● ● ● ● ○ ○
Resistência à corrosão	● ● ● ● ○ ○

## ATRIBUTOS PRINCIPAIS

Nome do produto	Puretech
Tipo	Roda
Padrão	EN12533 - Rodízios de Alta Carga
Capacidade de carga a 4 km/h	960 kg
Capacidade de carga a 6 km/h	800 kg
Elétrico condutivo	Não
Aço inoxidável	Não
Capacidade de carga estática	1600 kg
Intervalo de temperatura (mínimo)	-20 °C
Intervalo de temperatura (Máximo)	80 °C
Peso geral	9,8 kg

# PURETECH

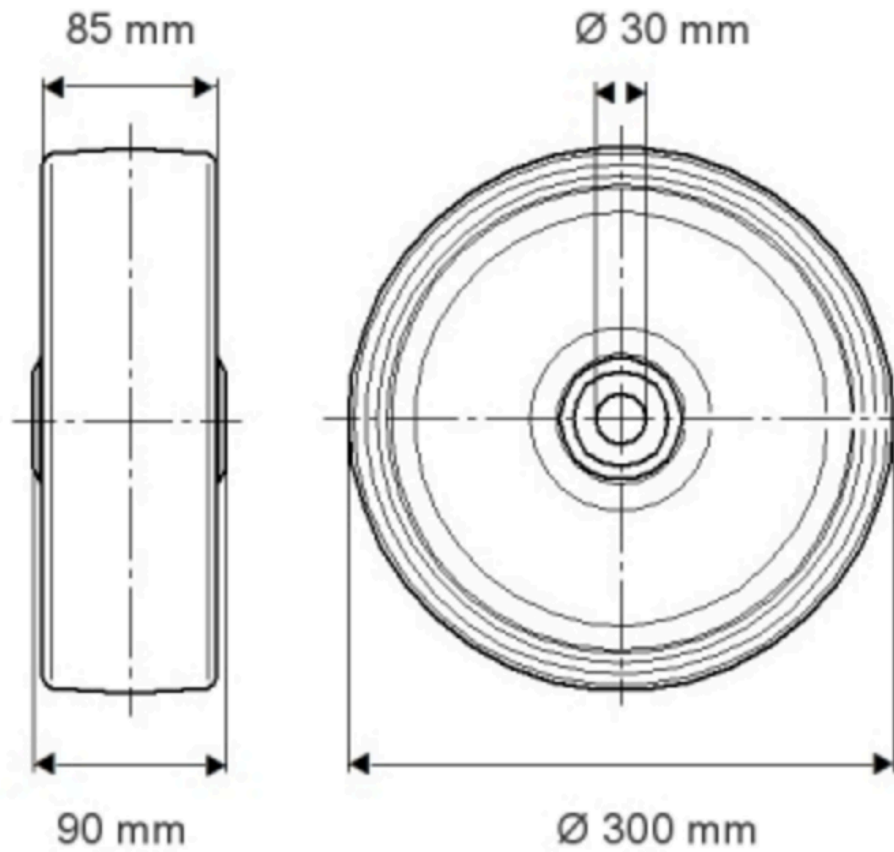
FVP 300x85-Ø30 HL90

EAN 4031582319538

Número de encomenda 00801896  
Product Drawings



BETTER MOBILITY. BETTER LIFE.



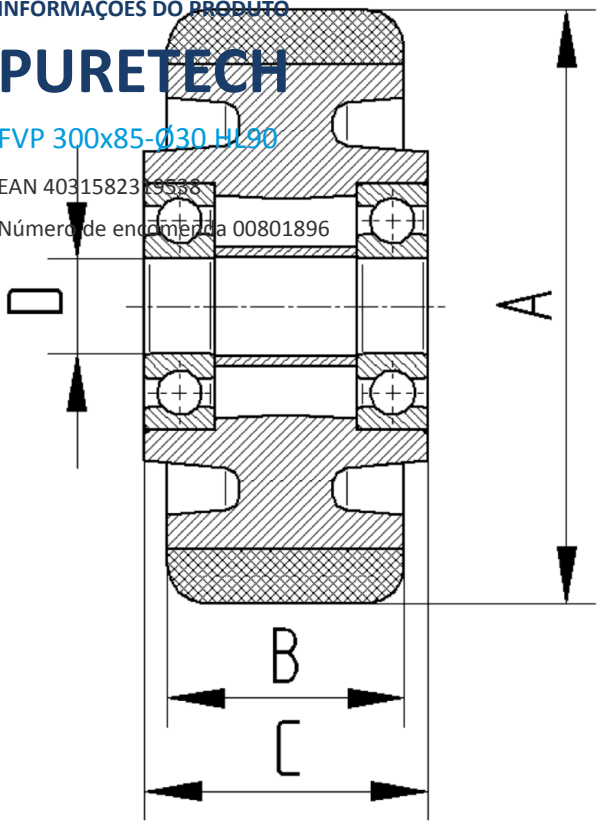
INFORMAÇÕES DO PRODUTO

# PURETECH

FVP 300x85-Ø30 H190

EAN 4031582319538

Número de encomenda 00801896



BETTER MOBILITY. BETTER LIFE.