

LINEA LIGHT

5920POH065L51-10

EAN 4031582404029



BETTER MOBILITY. BETTER LIFE.



Obrázek se může lišit od původního produktu

VÝKON

Valivý odpor ●●●○○

Hlučnost ●●●○○

Opotřebení ●●●○○

Odolné vůči korozi ●●●●○

ZÁKLADNÍ ATRIBUTY

Název produktu	Linea light
Typ	Otočné Kolečko
Norma	EN12528 – Nábytková kola
Nosnost 3 km/h	40 kg
Statická Nosnost	80 kg
Rozsah teploty (minimální)	-10 °C
Teplotní rozsah (maximální)	40 °C
Celková výška	68 mm
Stavební výška	46 mm
Celková hmotnost	0,08 kg

KOLO

Materiál středu	Polyprpylen
Materiál běhounu	Identické s tělem Kolo
Ložisko	Ložisko
Ochranná krytka	S ložiskovým pouzdem
Průměr	65 mm
Šířka Běhoun	13,9 mm

UCHYCENÍ

Materiál	Polyamid
Tvar Vidlice	Uchycení dvou Kolo
Otočné ložisko	Přírubový čep, otočný
Poloměr otáčení	56 mm
Průměr otáčení	112 mm
Poloměr otáčení	23 mm

MONTÁŽ

Typ uchycení	slepá díra pro armaturu B10
Průměr otvoru uchycení	10 mm

Návrhář klub
DeutscherOcenění
Interzum
AwardOcenění IF
Design
Award

LINEA LIGHT

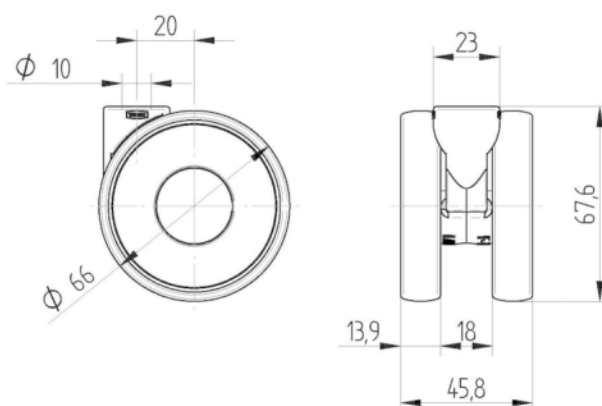
5920POH065L51-10

EAN 4031582404029



BETTER MOBILITY. BETTER LIFE.

TECHNICKÉ VÝKRESY



Návrhář klub
Deutscher



Ocenění
Interzum
Award



Ocenění IF
Design
Award