

# INTEGRAL STAINLESS

7040XSX150R05-28

EAN 4031582342253



Slika se može razlikovati od originalnog proizvoda

## PERFORMANSE

Performanse kotrljanja	● ● ● ○ ○
Buka u pokretu	● ● ● ○ ○
Ishrana	● ● ● ○ ○
otpornost na rdju	● ● ● ● ●

## OSNOVNI ATRIBUTI

Naziv proizvoda	Integral stainless
Tip kućišta	Okretanje Tocak
Standard	Slično EN12531 - Bolnički kreveti
Nosivost na 3 km/h	150 kg
Nosivost na 4 km/h	150 kg
Električni provod	✓
Statički Nosivost	300 kg
Temperaturni opseg (Minimalno)	-30 °C
Opseg temperature (maksimalni)	80 °C
Sveukupna visina	183 mm
Sertifikacija	Ispitano i nadgledano od strane TÜV Süd

## TOCAK

Materijal za telo	poliamid električna provodljivost
materijal omotaca	Poliuretan, liveno, električno provodljiv
Nošenje	precizini kuglicni lezaj, zapepaceno
stitnici omotaca	Integrirani threadguard
Prečnik	150 mm
Širina omotac	32 mm
Teškoća gazećeg omotac (D)	40 Šor D

## KUCISTE

Materijal	nerdjajuci čelik, medijum
oblik viljuska	Zatvoreno
okretni lezaj	precizini kuglicni lezaj
ofset	40 mm
okretni radijus	115 mm
Otpor okretanju	230 mm
nerdjajuci	✓

## PRILAGOĐAVANJE

Tip uklapanja	stablo, okrugla
Prečnik sraf	28 mm
Dužina sraf	45 mm
Savet	Kreveti za pranje moraju biti zapepaceno u oblasti za montažu od strane proizvođača bolničkog kreveta.



IF nagrada za Dizajn



Red Dot Dizajn Award

# INTEGRAL STAINLESS

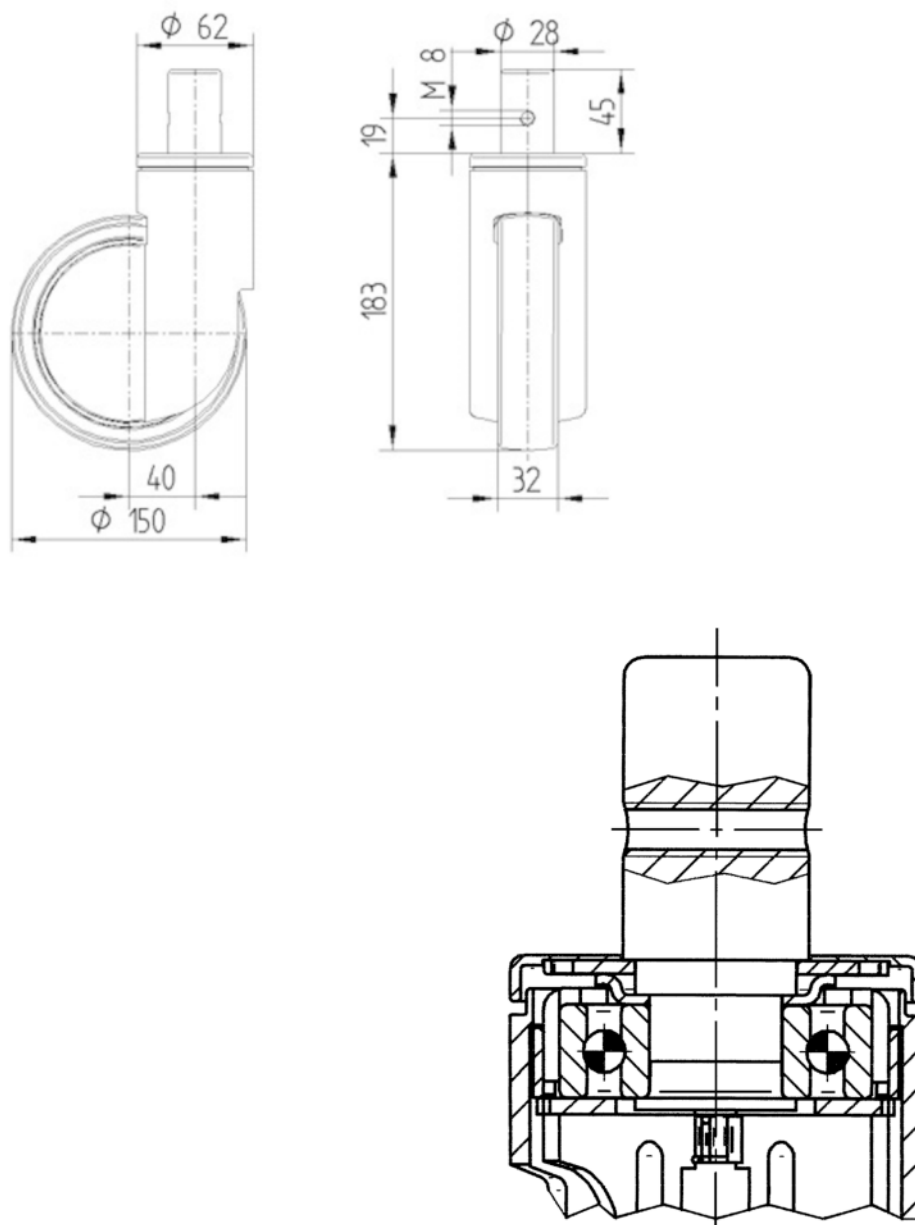
7040XSX150R05-28

EAN 4031582342253



BETTER MOBILITY. BETTER LIFE.

## TEHNIČKI CRTEŽI



IF nagrada za Dizajn



Red Dot Dizajn Award