

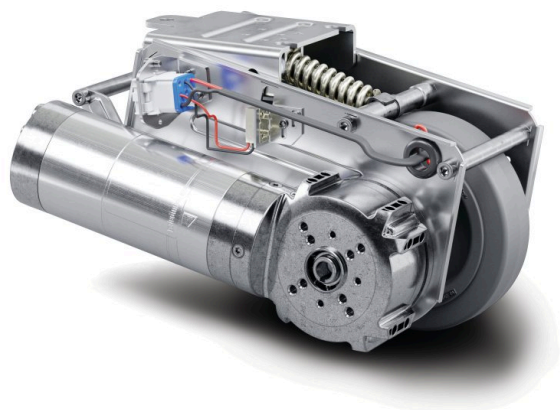
# E-DRIVE ULTIMATE

EDUAUFF125P60

EAN 4031582478327



BETTER MOBILITY. BETTER LIFE.



La imagen puede diferir del producto original

## RENDIMIENTO

Rendimiento del rodillo	● ● ● ● ○
Ruido de movimiento	● ● ● ● ○
Desgaste	● ● ● ○ ○
Resistencia a la corrosión	● ● ● ○ ○

## ATRIBUTOS PRINCIPALES

Nombre del producto	E-Drive ultimate
Tipo	Unidad de accionamiento
Conductivo eléctrico	No
Inoxidable	No
Rango de temperatura (mínimo)	5 °C
Rango de temperatura (máximo)	40 °C
Ancho total	190 mm
Peso total	8.23 kg
Longitud	Máx. 315 mm (funcionamiento de emergencia accionado)
Diámetro de rueda	125 mm, límite de desgaste $\tilde{\approx}$ 115 mm
Aro Banda de rodadura	Goma maciza, sin marcas, Shore A 63
Ancho de rueda	35 mm
Ancho	178 mm
Fuerza de empuje máxima	32
Fuerza de elevación máxima/fuerza de presión de contacto	400
Altura en posición de inicio	140 mm
Altura de instalación	170 mm
Liberación de emergencia	Mecánico
Tipo de protección	IPX4 (salpicar agua desde todos los lados, todos los tapones enchufados)
Temperatura ambiente permitida	Temperatura de funcionamiento 5 Å°C a 40 Å°C, humedad del aire 90 %, sin condensación
Peso	8 kg
Velocidad máxima	4 km/h
Distancia al suelo	30 mm
Desnivel del suelo (mínimo)	-15 mm
Desnivel del suelo (máximo)	15 mm
Temperatura de almacenamiento permitida (mínima)	-10 °C
Temperatura de almacenamiento permitida (máxima)	45 °C

# E-DRIVE ULTIMATE

EDUAUFF125P60

EAN 4031582478327

Número de pedido 00066143

## SOPORTE

Material de la carcasa	Eléctrico
Forma de Horquilla Forma	Accionamiento
Color	Pasivado azul

## ARO

Material del cuerpo	Poliamida
Material de la banda de rodadura	Neumático elástico, sin marcas, vulcanizado
Cojinete	Rueda con pestaña
Color Aro	Gris plateado (RAL7001)
Diámetro	125 mm
Ancho de Banda de rodadura	40 mm
Anchura del cuerpo	40 mm
Dureza de la Banda de rodadura (A)	63 Shore A

## AJUSTE

Tipo de ajuste	Placa rectangular
----------------	-------------------



BETTER MOBILITY. BETTER LIFE.

# E-DRIVE ULTIMATE

EDUAUFF125P60

EAN 4031582478327

Número de pedido 00066143  
Product Drawings



BETTER MOBILITY. BETTER LIFE.

