

LUMINA

5520PJ1050L51-10 MOUSE, GREEN



BETTER MOBILITY. BETTER LIFE.



图片可能与原产品不同

表现

滚动性能	●●●○○
运动噪音	●●●○○
损耗	●●●○○
耐腐蚀性	●●●●○

核心属性

产品名称	Lumina
外壳类型	万向脚轮
标准	EN12528 - 家具脚轮
3 km/h的载重	40 kg
静态载重	80 kg
温度范围 (最低)	-10 ° C
最高温度范围	40 ° C
总高	71.5 mm
总宽度	54.3 mm
总重量	0.407 kg
面部类型	鼠标

轮子

轮体材料	聚丙烯
胎面材料	热塑性橡胶
轴承	带轴套管的滑动轴承
轴	铆钉
侧盖	无螺纹护罩
直径	50 mm
胎面宽度	8.5 mm
胎面硬度 (A)	87 岸 A

支架

材料	聚酰胺
支架形状	双轮子支架关闭，带圆顶
旋转轴承	阀杆旋转
偏移量	20 mm
旋转半径	60 mm
转向干涉	120 mm
圆顶直径	23 mm

固定件

固定件类型	B10 接头盲孔
螺栓孔直径	10 mm



红点设计奖

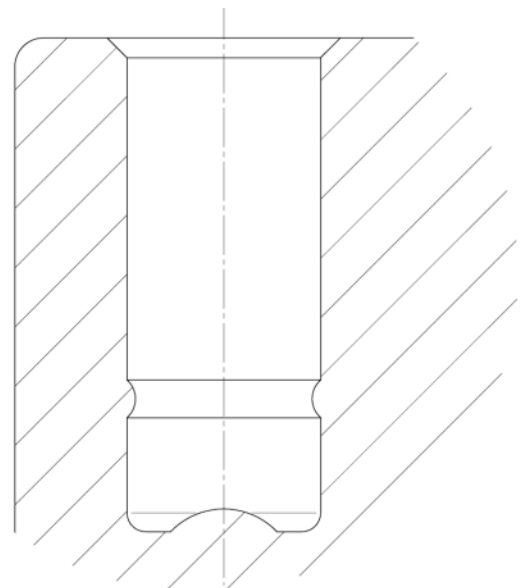
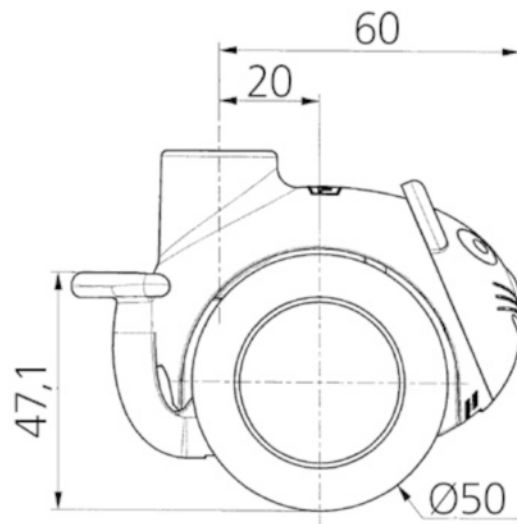
LUMINA

5520PJ050L51-10 MOUSE, GREEN



BETTER MOBILITY. BETTER LIFE.

技术图纸



红点设计奖