



La imatge pot diferir del producte original.

## ACTUACIÓ

|                             |           |
|-----------------------------|-----------|
| Actuació Roll               | ● ● ● ● ● |
| El soroll del moviment      | ● ● ● ○ ○ |
| Atràcia                     | ● ● ● ● ○ |
| Resistència a a la corrosió | ● ● ● ● ○ |

## ATRIBUCIONS BÀSIQUES

|                            |                                 |
|----------------------------|---------------------------------|
| Nom del producte           | Linea                           |
| Tipus                      | Rueda giratoria con Freno total |
| Tracidad de carga a 3 km/h | 120 kg                          |
| Tracidad de carga estàtica | 240 kg                          |
| Temperatura (mínim)        | -10 °C                          |
| Temperatura màxima (màxim) | 40 °C                           |
| Alçada total               | 124 mm                          |
| Àmplia general             | 82 mm                           |

## RODA

|                                     |                               |
|-------------------------------------|-------------------------------|
| Material corporal                   | Poliàmida                     |
| Material de la banda de rodadura    | Poliuretà, Injectat           |
| El Bearing                          | Rodament de boles de precisió |
| Protectors de fil                   | Amb la guardaespatlles        |
| Diametralització                    | 100 mm                        |
| Banda de rodadura ample             | 20 mm                         |
| La duresa del Banda de rodadura (A) | 92 Shore A                    |

## SUPORT

|                      |                               |
|----------------------|-------------------------------|
| Material             | Poliàmida                     |
| Forquilla Forma      | Suport Twin Roda              |
| Scamiento giratorio  | Rodament de boles de precisió |
| Color                | El blanc gris (RAL9002)       |
| Desplaçament         | 32 mm                         |
| Scio de giro         | 108 mm                        |
| Sterferencia de giro | 216 mm                        |
| Dome Dictel          | 52 mm                         |

## FITACIÓ

|                                       |   |
|---------------------------------------|---|
| Tipus de Fitting                      | Placa rectangular, espaiat per Forat per a cargol dels Estats Units |
| Placa llarga                          | 95 mm   |
| Placa ampla                           | 70 mm   |
| Longitud del forat de placa (Minimum) | 72 mm   |
| Longitud del forat de placa (màxim)   | 76 mm   |
| Amplària del forat de placa (Minimum) | 44,5 mm   |
| Amplària del forat de placa (màxim)   | 52 mm   |
| Placa de diàmetre                     | 11 mm   |

# LINEA

5947UAP100P52 RAL9002

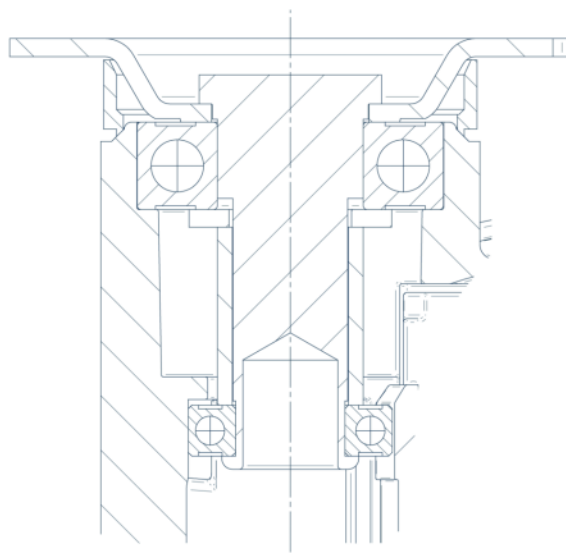
EAN 4031582359893



BETTER MOBILITY. BETTER LIFE.

## DIBUIXOS TÈCNICS

---



El Deutscher  
Dissenyador  
Club



Premi Interzum



Premi IF Disseny