

# INTEGRAL

2040XSX200R05-28

EAN 4031582341676



BETTER MOBILITY. BETTER LIFE.



L'immagine può differire dal prodotto originale

## PRESTAZIONI

Prestazioni di rotolamento ●●●○○

Rumore ●●●○○

Attrito ●●●○○

Resistenza alla corrosione ●●●○○

## ATTRIBUTI PRINCIPALI

Nome del prodotto	Integral
Tipo	Ruota girevole
Standard	simili EN12531 - Ruote dei letti ospedalieri
Portata a 3 km/h	150 kg
Portata a 4 km/h	150 kg
Elettricamente conduttivo	✓
Portata statica	300 kg
Intervallo di temperatura (minimo)	-30 °C
Intervallo di temperatura (massimo)	80 °C
Altezza totale	229 mm
Peso complessivo	1,661 kg
Certificazione	Testato e monitorato da TÜV Süd

## RUOTA

Materiale del corpo	Poilammide, elettricamente conduttivo
Materiale del battistrada	Poliuretano, Iniettato, elettroconduttivo
Cuscinetto	Cuscinetto a sfere di precisione, Sigillato
Parafili	Parafili integrati
Diametro	200 mm
Larghezza battistrada	35 mm
Durezza del Battistrada (D)	59 Shore D

## SUPPORTO

Materiale	Lamiera di acciaio, media
Forma della forcella	Chiuso
Cuscinetto del supporto	Cuscinetti a sfere di precisione
Disassamento	60 mm
Raggio di piroettamento	160 mm
Ingombro di piroettamento	320 mm

## FISSAGGIO

Tipo di fissaggio	Perno solido, tondo
Diametro bullone	28 mm
Lunghezza bullone	45 mm
Suggerimento	Il letto lavabile deve essere sigillato nell'area di montaggio dal produttore del letto stesso.

## INFORMAZIONI AGGIUNTIVE

Lavabile secondo AK-BWA



Premio di Design IF



Premio Red Dot Design

# INTEGRAL

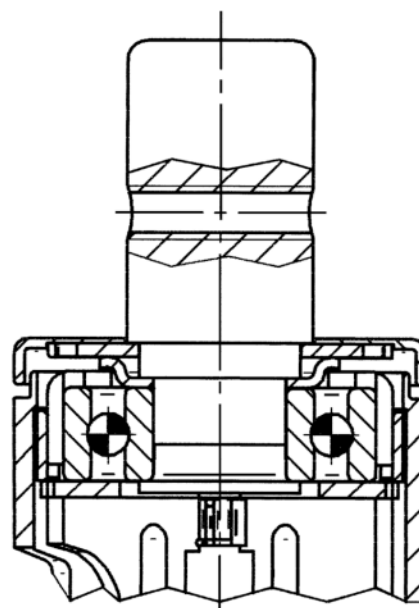
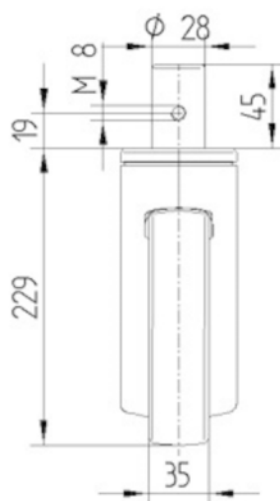
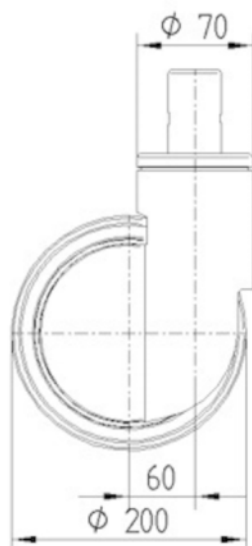
2040XSX200R05-28

EAN 4031582341676



BETTER MOBILITY. BETTER LIFE.

## DISEGNI TECNICI



Premio di Design IF



Premio Red Dot Design