

INTEGRAL TWIN

2940USX150R05-28

EAN 4031582341591



BETTER MOBILITY. BETTER LIFE.



La imatge pot diferir del producte original.

ACTUACIÓ

Actuació Roll	● ● ● ● ●
El soroll del moviment	● ● ● ○ ○
Atràcia	● ● ● ● ○
Resistència a a la corrosió	● ● ● ○ ○

ATRIBUCIONS BÀSIQUES

Nom del producte	Integral twin
Tipus	Rueda giratoria Rueda
Tracidad de carga a 3 km/h	150 kg
Tracidad de carga a 4 km/h	150 kg
Conducció elèctrica	✓
Tracidad de carga estàtica	300 kg
Temperatura (mínim)	-30 °C
Temperatura màxima (màxim)	80 °C
Alçada total	175 mm
Àmplia general	70 mm
Pes total	1,491 kg
Certificació	Assaig i seguiment de TÜV Süd

RODA

Material corporal	Poliàmida
Material de la banda de rodadura	Poliuretà, Injectat, conductor elèctric
El Bearing	Rodament de boles de precisió, Segellat
Protectors de fil	Amb la guardaespalltes
Diametralització	150 mm
Banda de rodadura ample	15 mm
La duresa del Banda de rodadura (D)	40 Shore D

SUPORT

Material	Placa d'acer, mitjà
Forquilla Forma	Suport Twin Roda
Scamiento giratorio	Rodament de boles de precisió
Desplaçament	45 mm
Scio de giro	120 mm
Sterferencia de giro	240 mm

FITACIÓ

Tipus de Fitting	Espiga, Roda
Pern Diamant	28 mm
Pern Longitud	45 mm
Col·lecció	Els llits rentables han de ser Segellat a la zona d'ajust pel fabricant de llits de l'hospital.

MÉS INFORMACIÓ

Rentable segons AK-BWA



Premi Alemany de Disseny



Premi Red Dot Disseny Award

INTEGRAL TWIN

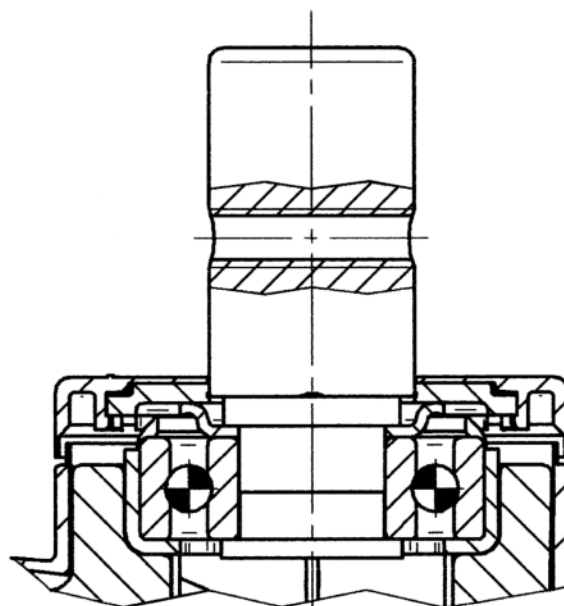
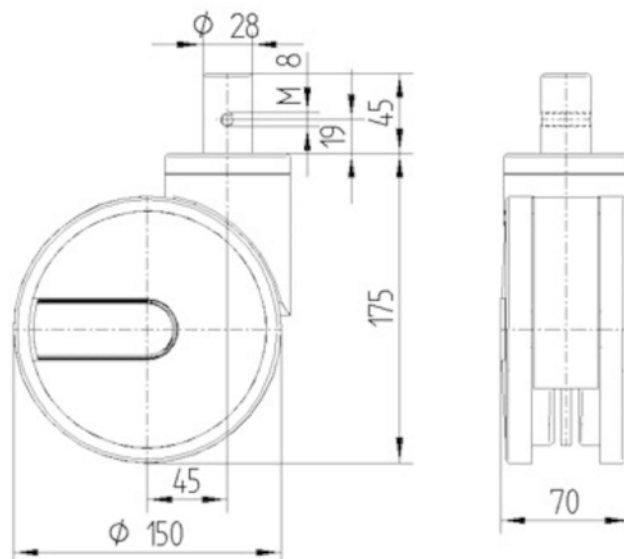
2940USX150R05-28

EAN 4031582341591



BETTER MOBILITY. BETTER LIFE.

DIBUIXOS TÈCNICS



Premi Alemany
de Disseny



Premi Red Dot
Disseny
Award