

LINEA CLINIC

5944UAC150R36-32S30OH175 4XM6

EAN 4031582360004



BETTER MOBILITY. BETTER LIFE.



Bild kann vom Originalprodukt abweichen

PERFORMANCE

Laufverhalten	● ● ● ● ●
Fahrgeräusch	● ● ● ○ ○
Abrieb	● ● ● ● ○
Korrosionsbeständigkeit	● ● ● ● ○

HAUPTMERKMALE

Produktname	Linea clinic
Typ	Lenkrolle mit Zentral-, Total- oder Richtungsfeststeller
Norm	ähnlich EN12531 - Krankenbettenrollen
Tragfähigkeit bei 3 km/h	150 kg
Tragfähigkeit bei 4 km/h	150 kg
Rostfrei	✓
Statische Tragfähigkeit	300 kg
Temperaturbereich (Minimum)	-10 °C
Temperaturbereich (Maximum)	40 °C
Bauhöhe	175 mm
Gesamtbreite	71 mm
Gesamtgewicht	1,211 kg

Zertifikat Getestet und überwacht durch TÜV Süd



Deutscher Designer Club



interzum Award



IF Design Award

RAD

Material des Radkörpers	Polyamid
Material der Lauffläche	Polyurethan, gespritzt
Lager	Präzisionskugellager, Rostfrei
Fadenschutz	Mit Fadenschutz
Durchmesser	150 mm
Breite der Lauffläche	15 mm
Härte der Lauffläche (A)	92 Shore A

GEHÄUSE

Material	Polyamid
Gabelform	Doppelrollen-Gehäuse
Schwenklager	Präzisionskugellager
Ausladung	47,5 mm
Schwenkradius	122,5 mm
Störkreis	254 mm

BEFESTIGUNG

Befestigungsart	Zapfen mit segment-arretiertem Schaltnocken, kurz
Zapfen Durchmesser	32 mm
Zapfenlänge	50 mm
Hinweis	Waschbare Betten müssen vom Hersteller des Krankenhausbetts im Befestigungsbereich abgedichtet werden.

LINEA CLINIC

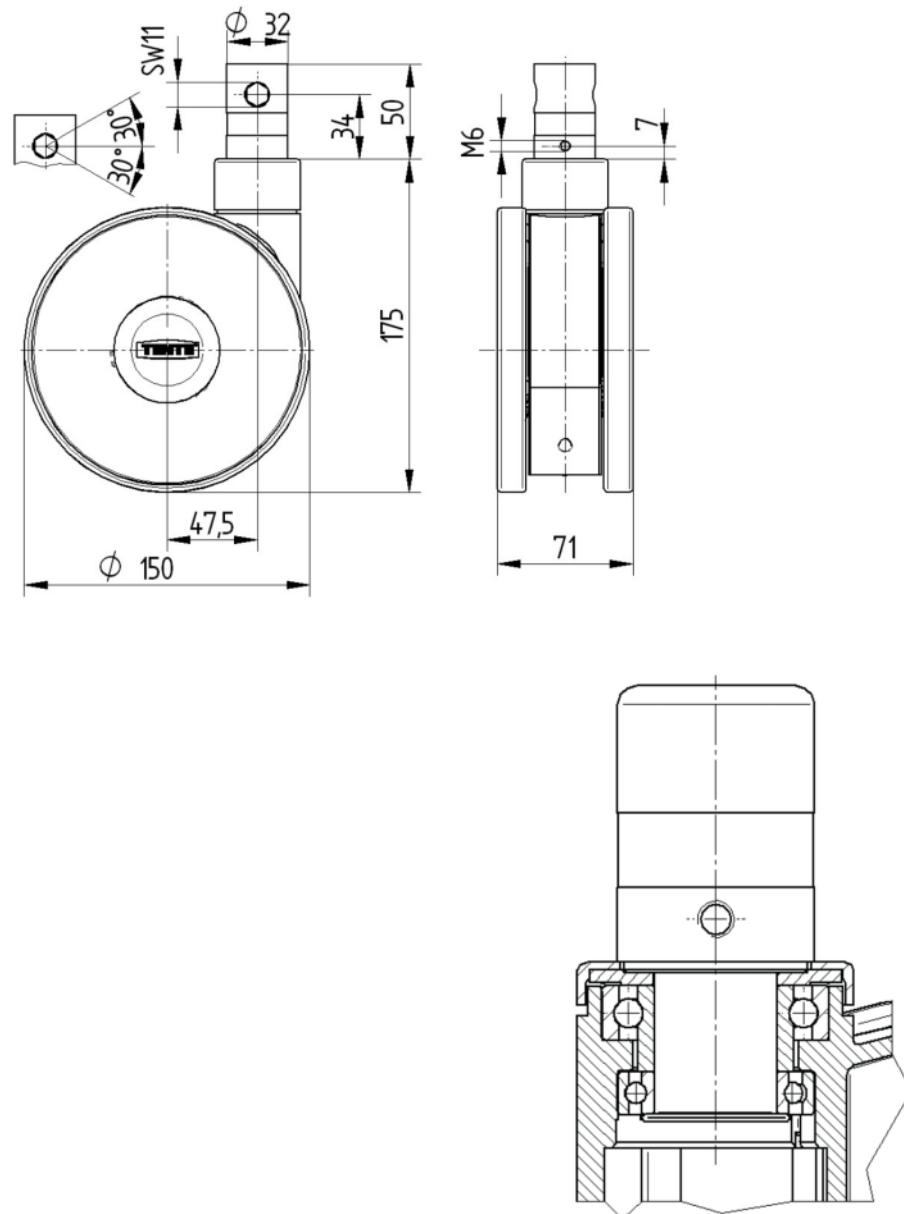
5944UAC150R36-32S300H175 4XM6

EAN 4031582360004



BETTER MOBILITY. BETTER LIFE.

TECHNISCHE ZEICHNUNGEN



Deutscher
Designer
Club



Interzum
Award



IF
Design
Award