

# SOCKET

Kunststoff Huelse R40-17/11

EAN 4031582090161



BETTER MOBILITY. BETTER LIFE.



画像は元の製品と異なる場合があります

## フィッティング

フィッティングタイプ	合成樹脂ソケット、角型
ボルト径	17 mm

## パフォーマンス

耐食性 ●●●○○

## コア属性

製品名	ソケット
ハウジングタイプ	アクセサリ
3km/hの耐荷重	40 kg
導電性	いいえ
ステンレス	いいえ
静荷重	80 kg
取付高	36 mm
総重量	0.01 kg

# SOCKET

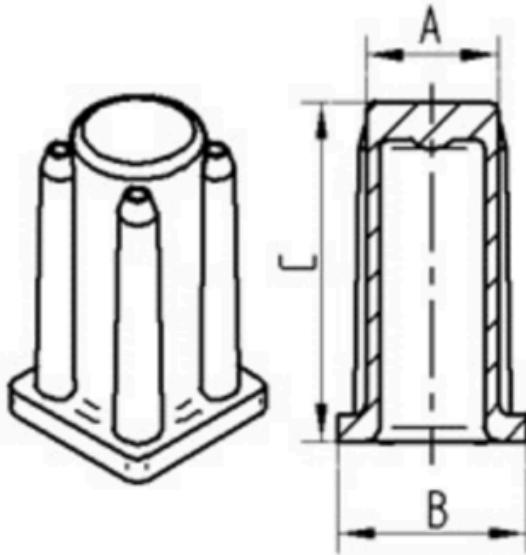
Kunststoff Huelse R40-17/11

EAN 4031582090161

注文番号 00009043  
Product Drawings



BETTER MOBILITY. BETTER LIFE.



Bezeichnung	A	B	C
R40-16x16	16	20	36
R40-17x17	17	19	36
R40-18x18	18	20	36
R40-21x21	21	23,5	36
R40-22x22	22	24,5	36
R40-23x23	23	25,5	36
R40-26x26	26	30	36