

LEVINA

5370PIP100R05-22X45

EAN 4031582362732



BETTER MOBILITY. BETTER LIFE.



图片可能与原产品不同

表现

滚动性能	●●●○○
运动噪音	●●●●○
损耗	●●●○○
耐腐蚀性	●●●●○

核心属性

产品名称	Levina
外壳类型	万向脚轮
标准	EN12530 - 设备脚轮
3 km/h的载重	80 kg
静态载重	160 kg
温度范围 (最低)	-10 ° C
最高温度范围	40 ° C
总高	137 mm

轮子

轮体材料	聚丙烯
	柔软
胎面材料	实心橡胶，不留痕，Shore A 63
轴承	精密滚珠轴承
侧盖	带螺纹防护装置
直径	100 mm
胎面宽度	32 mm
胎面硬度 (A)	75 岸 A

支架

材料	聚酰胺
支架形状	修身
旋转轴承	两个钢珠滚道
偏移量	36 mm
旋转半径	86 mm
转向干涉	172 mm

固定件

固定件类型	实心阀杆圆形
螺栓直径	22 mm
螺栓长度	45 mm



通用设计奖



德国设计师俱乐部 (DDC)

LEVINA

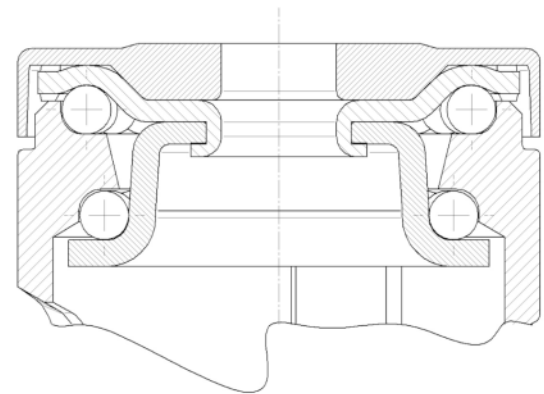
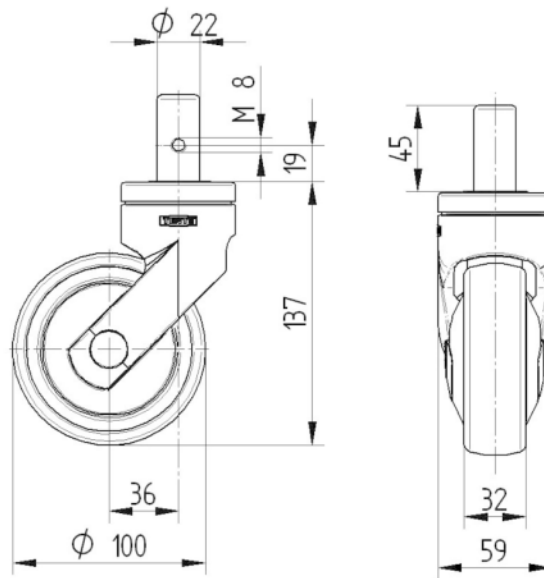
5370PIP100R05-22X45

EAN 4031582362732



BETTER MOBILITY. BETTER LIFE.

技术图纸



通用设计奖



德国设计师俱乐部 (DDC)