

PURETECH

FVP 200x75-Ø25 HL90

EAN 4031582365412



BETTER MOBILITY. BETTER LIFE.



A imagem pode diferir do produto original

RODA

Tread hardness	macio
Material do centro da roda	Ferro Fundido
Material do piso da roda	Borracha sólida, preta
Rolamento	Rolamento de esferas de precisão
Cor da Roda	Preto (semelhante a RAL9005)
Anti-fios	Com anti-fios
Diâmetro	200 mm
Largura do Piso	75 mm
Diâmetro do furo do eixo	25 mm
Comprimento do cubo	90 mm
Largura do corpo	75 mm
Dureza do Piso (A)	68 Shore A

DESEMPENHO

Desempenho do rolamento	● ● ● ○ ○
Ruído de movimento	● ● ● ● ●
Desgaste	● ● ● ● ○ ○
Resistência à corrosão	● ● ● ○ ○

ATRIBUTOS PRINCIPAIS

Nome do produto	Puretech
Tipo	Roda
Padrão	EN12533 - Rodízios de Alta Carga
Capacidade de carga a 4 km/h	600 kg
Capacidade de carga a 6 km/h	500 kg
Elétrico condutivo	Não
Aço inoxidável	Não
Capacidade de carga estática	1000 kg
Intervalo de temperatura (mínimo)	-20 °C
Intervalo de temperatura (Máximo)	80 °C
Peso geral	5,89 kg

PURETECH

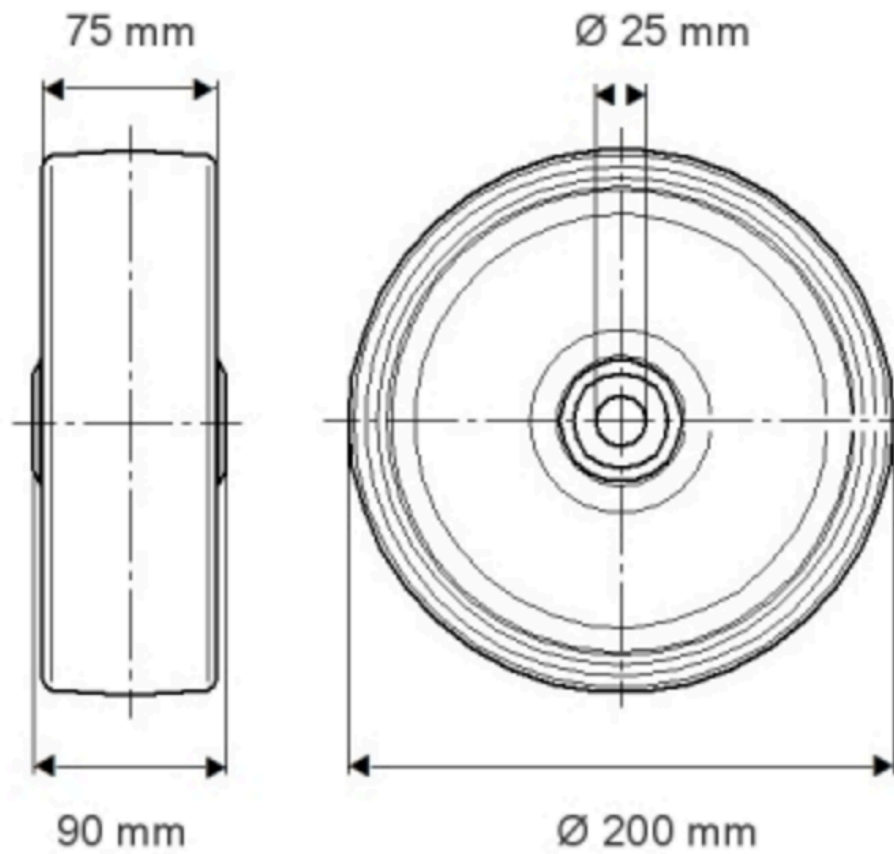
FVP 200x75-Ø25 HL90

EAN 4031582365412

Número de encomenda 00828528
Product Drawings



BETTER MOBILITY. BETTER LIFE.



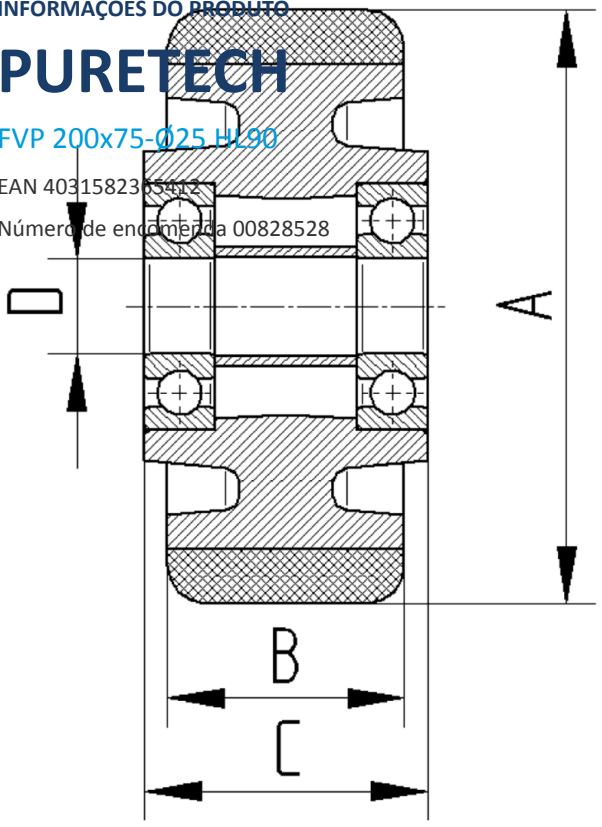
INFORMAÇÕES DO PRODUTO

PURETECH

FVP 200x75-Ø25 H190

EAN 4031582365412

Número de encomenda 00828528



BETTER MOBILITY. BETTER LIFE.