

LINEA LIGHT

5925UOH065L51-10 KICK PEDAL

EAN 4031582403992



BETTER MOBILITY. BETTER LIFE.



Obraz może różnić się od oryginalnego produktu

WYDAJNOŚĆ

Wydajność rolek	● ● ● ● ○ ○
Hałas ruchowy	● ● ● ● ○ ○
Odejście	● ● ● ● ○ ○
Odporność na korozję	● ● ● ● ○ ○

PODSTAWOWE ATUTY

Nazwa produktu	Linea light
Typ	Kółko obrotowe z Hamulec koła
Standardowy	EN12528 – Kółka meblowe
Nośność przy 3 km/h	50 kg
Przewodzące prąd elektryczny	Nie
Nierdzewne	Nie
Nośność statyczne	100 kg
Zakres temperatur (minimalny)	-10 °C
Zakres temperatur (maksymalny)	40 °C
Wysokość całkowita	68 mm
Szerokość całkowita	46 mm
Waga całkowita	0,1 kg

OBUDOWA

Materiał obudowy	Poliamid
Kształt Widelec	Obudowa na dwa Koła
Łożysko obrotowe	Trzpień , obrotowy
Promień działania koła	67 mm
Zasięg działania koła	134 mm
Średnica kopuły	23 mm

KOŁO

Materiał ciała	Poliamid
Materiał bieżni	Identyczny z korpusem Koła
Łożysko	Łożysko ślizgowe
Oslony gwintu	Z osłoną gwintu
Średnica	65 mm
Szerokość Bieżnia	13,9 mm

MOCOWANIE

Typ mocowania	Otwór nieprzelotowy do mocowania B10
Średnica otworu Trzpień	10 mm

Klub
Projektant
DeutscherNagroda
Interzumproduct
design
awardIF
nagroda
za projekt

LINEA LIGHT

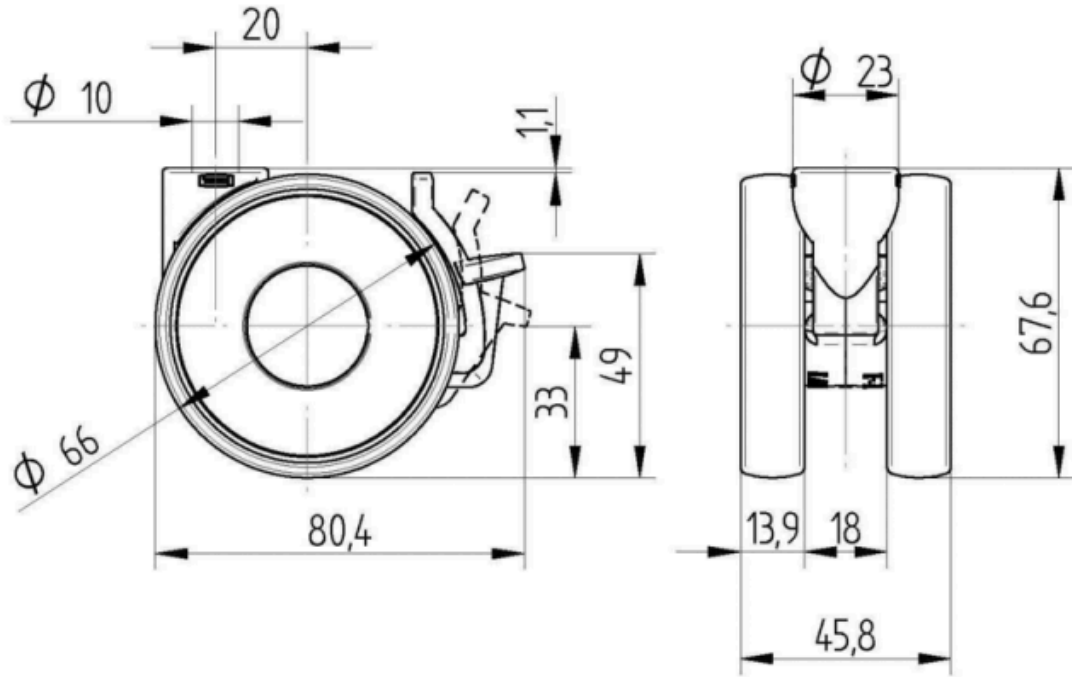
5925UOH065L51-10 KICK PEDAL

EAN 4031582403992



BETTER MOBILITY. BETTER LIFE.

Product Drawings



Klub
Projektant
Deutscher



Nagroda
Interzum



product
design
award

IF
nagroda
za projekt