

DURATECH

MOP 160x50-Ø30

EAN 4031582320046



BETTER MOBILITY. BETTER LIFE.



La imagen puede diferir del producto original

ARO

Material del cuerpo	Poliamida, súper pesada
Material de la banda de rodadura	Idéntico con cuerpo de Aro
Cojinete	Rodamiento de bolas de precisión
Color Aro	Blanco natural
Protectores de hilo	Sin protector de roscas
Diámetro	160 mm
Ancho de Banda de rodadura	50 mm
Diámetro del agujero del Eje	30 mm
Longitud del cubo	60 mm
Anchura del cuerpo	50 mm
Dureza de la Banda de rodadura (D)	75 Shore D
Tipo de cojinete	6306

RENDIMIENTO

Rendimiento del rodillo	●●●●●
Ruido de movimiento	●●○○○
Desgaste	●●●●●
Resistencia a la corrosión	●●●○○

ATRIBUTOS PRINCIPALES

Nombre del producto	Duratech
Tipo	Aro
Estándar	EN12533 - Ruedas de alta carga
Capacidad de carga a 4 km/h	2700 kg
Capacidad de carga a 6 km/h	2250 kg
Conductivo eléctrico	No
Inoxidable	No
Capacidad de carga estática	4500 kg
Rango de temperatura (mínimo)	-40 °C
Rango de temperatura (máximo)	80 °C
Peso total	1.62 kg

DURATECH

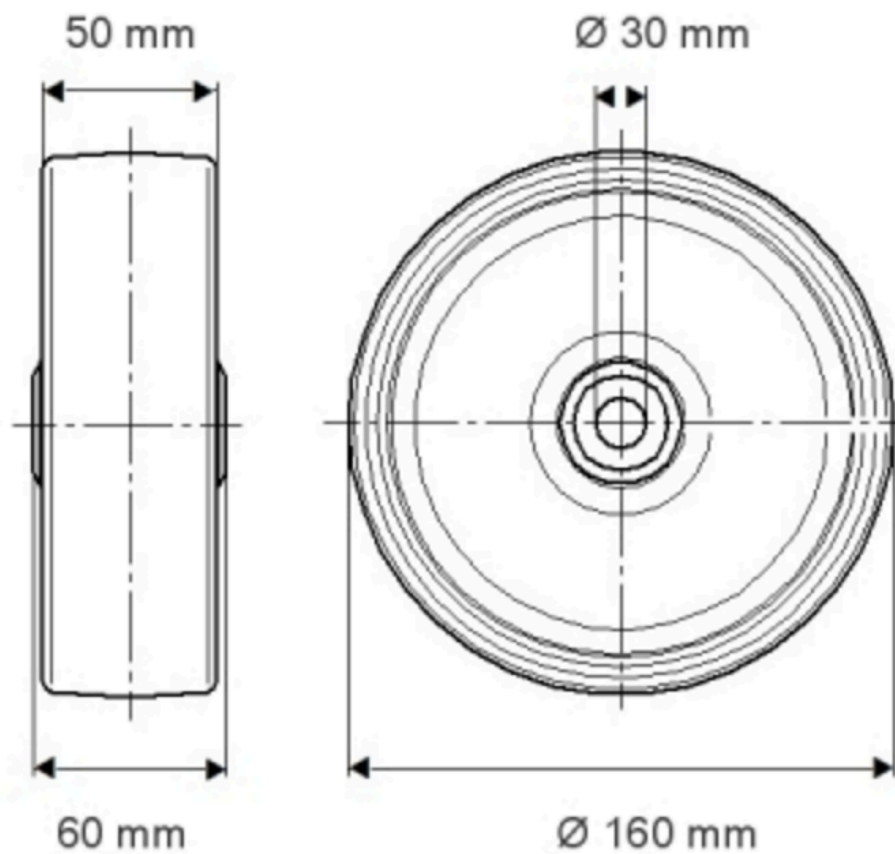
MOP 160x50-Ø30

EAN 4031582320046

Número de pedido 00801261
Product Drawings



BETTER MOBILITY. BETTER LIFE.



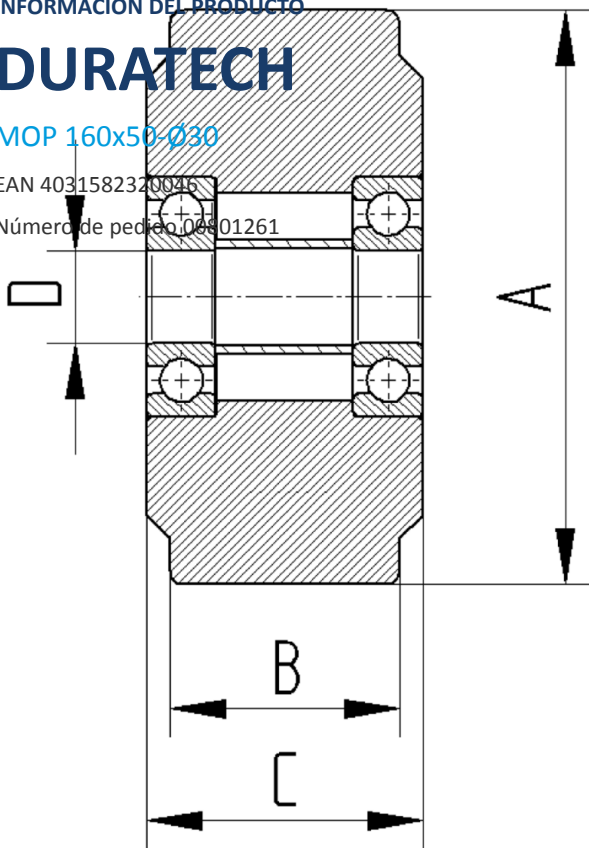
INFORMACIÓN DEL PRODUCTO

DURATECH

MOP 160x50-Ø30

EAN 4031582320046

Número de pedido 04801261



BETTER MOBILITY. BETTER LIFE.