

NOVATECH

FTP 250x100-Ø35 HL120

EAN 4031582319361



BETTER MOBILITY. BETTER LIFE.



La imatge pot diferir del producte original.

RODA

Material corporal	Ferro Colat
Material de la banda de rodadura	Poliuretà, Fos
El Bearing	Rodament de boles de precisió
Roda de color	Amarillo de mel (RAL1005)
Protectors de fil	Amb la guardaespatlles
Diametralització	250 mm
Banda de rodadura ample	100 mm
El forat Eix Diàmetre del forat	35 mm
Longitud del cub	120 mm
Corporació ample	100 mm
La duresa del Banda de rodadura (A)	92 Shore A
La duresa del Banda de rodadura (D)	42 Shore D

ACTUACIÓ

Actuació Roll	● ● ● ● ● ○
El soroll del moviment	● ● ● ● ○ ○
Atràcia	● ● ● ● ● ○
Resistència a a la corrosió	● ● ● ● ○ ○

ATRIBUCIONS BÀSIQUES

Nom del producte	Novatech
Tipus	Aro
Tracidad de carga a 4 km/h	2640 kg
Tracidad de carga a 6 km/h	2200 kg
Conducció elèctrica	No
Inoxidable	No
Tracidad de carga estàtica	4400 kg
Temperatura (mínim)	-10 °C
Temperatura màxima (màxim)	60 °C
Pes total	15,06 kg

NOVATECH

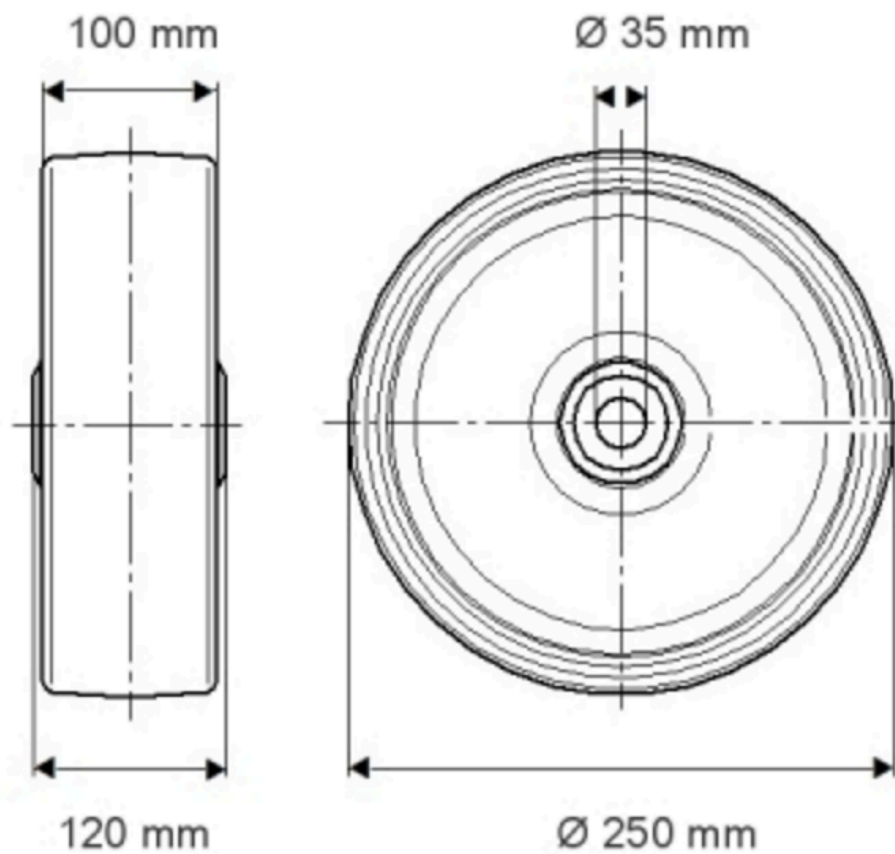
FTP 250x100-Ø35 HL120

EAN 4031582319361

Número de comanda 00801911
Product Drawings



BETTER MOBILITY. BETTER LIFE.



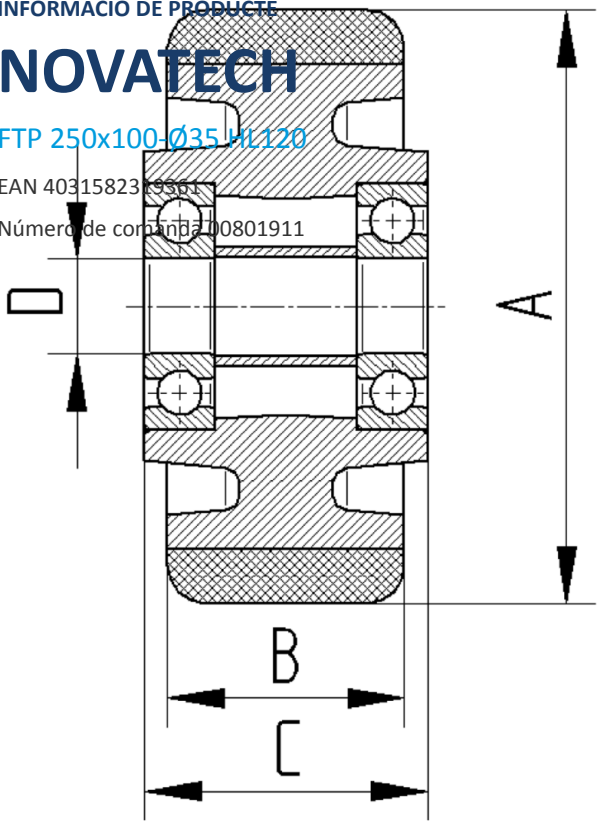
INFORMACIÓ DE PRODUCTE

NOVATECH

FTP 250x100-Ø35 H1.120

EAN 4031582319361

Número de compra 00801911



BETTER MOBILITY. BETTER LIFE.