

LEVINA STAINLESS

5381PJM125P30-13 XL

EAN 4031582382112



BETTER MOBILITY. BETTER LIFE.



Изображение может отличаться от оригинального продукта

ПРОИЗВОДИТЕЛЬНОСТЬ

Производительность рулона ●●●○○

Шум движения ●●●●○

Исчезновение ●●●●○

Устойчивость к коррозии ●●●●○

ОСНОВНЫЕ АТРИБУТЫ

Название продукта	Levina stainless
Тип	Поворотное Колесная опора с Тормоз направления
Стандартный	EN12530 — ролики устройств
Грузоподъемность при 3 км/ч	100 kg
Нержавеющая сталь	✓
Грузоподъемность статическая	200 kg
Диапазон температур (минимальный)	-10 °C
Диапазон температур (максимальный)	40 °C
Общая высота	161 mm
Общий вес	0,587 kg

КОЛЕСО

Материал корпуса	Полипропилен
Материал протектора	Термопластичная резина
Подшипник	Подшипник скольжения Нержавеющая сталь
Защита от проводов	С защитой резьбы
Диаметр	125 mm
Ширина Протектор	32 mm
Твердость Протектор (A)	87 Береговая A

КРОНШТЕЙН

Материал	Полиамид
Форма Вилы	Узкий
Поворотный узел	Две гонки мяча, Усиленный или Нержавеющая сталь
Офсет (Смещение)	38,5 mm
Радиус поворота	130 mm
Поворотное соединение	260 mm

ФИТИНГ

Тип фитинга	Отверстие под болт
Диаметр отверстия Болт	13 mm



Премия
Universal
Дизайн
Award



Deutscher
Конструктор
Club

LEVINA STAINLESS

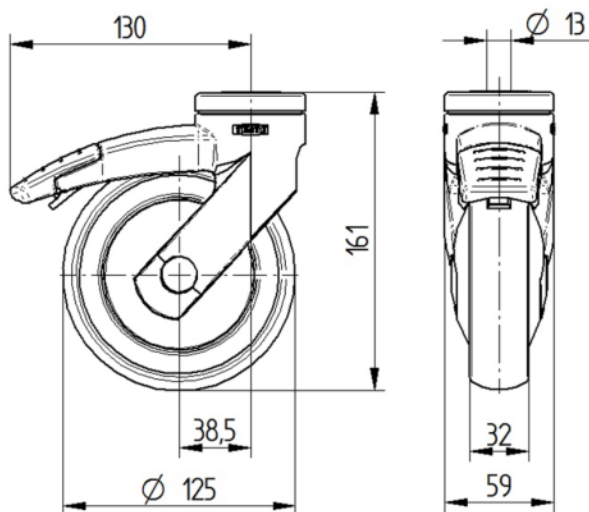
5381PJM125P30-13 XL

EAN 4031582382112



BETTER MOBILITY. BETTER LIFE.

ТЕХНИЧЕСКИЕ ЧЕРТЕЖИ



Премия
Universal
Дизайн
Award



Deutscher
Конструктор
Club