



画像は元の製品と異なる場合があります

## 車輪

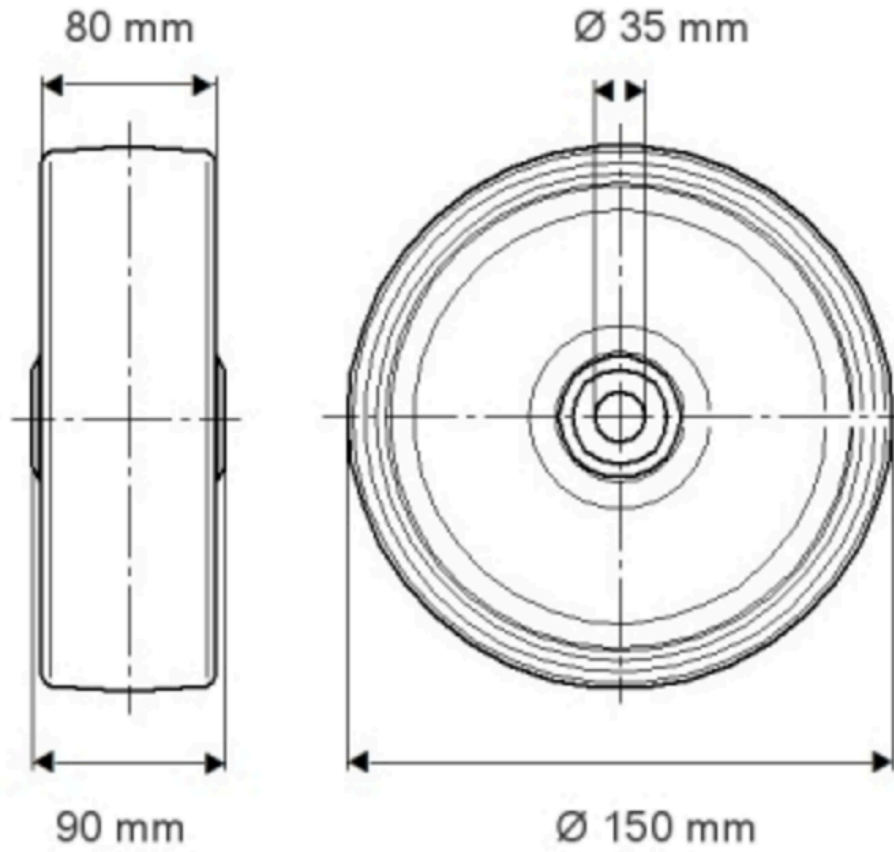
本体材質	ポリアミド、超重量系
トレッド材質	車輪本体と同一
ベアリング	精密ボールベアリング
車輪色	ナチュラルホワイト
スレッドガード	スレッドガードなし
直径	150 mm
トレッド幅	80 mm
車軸穴径	35 mm
ハブの長さ	90 mm
ボディ幅	80 mm
トレッドの硬度 (D)	75 ショアD
ベアリングタイプ	6207

## パフォーマンス

回転性能	●●●●●
動きのノイズ	●●○○○
摩擦	●●●●●
耐食性	●●●○○

## コア属性

製品名	Duratech
ハウジングタイプ	車輪
標準	EN12533 - 重量物向けキャスト
4km/hの耐荷重	3600 kg
6km/hの耐荷重	3000 kg
導電性	いいえ
ステンレス	いいえ
静荷重	6000 kg
温度範囲 (最小)	-40 °C
最大温度範囲	80 °C
総重量	2.03 kg



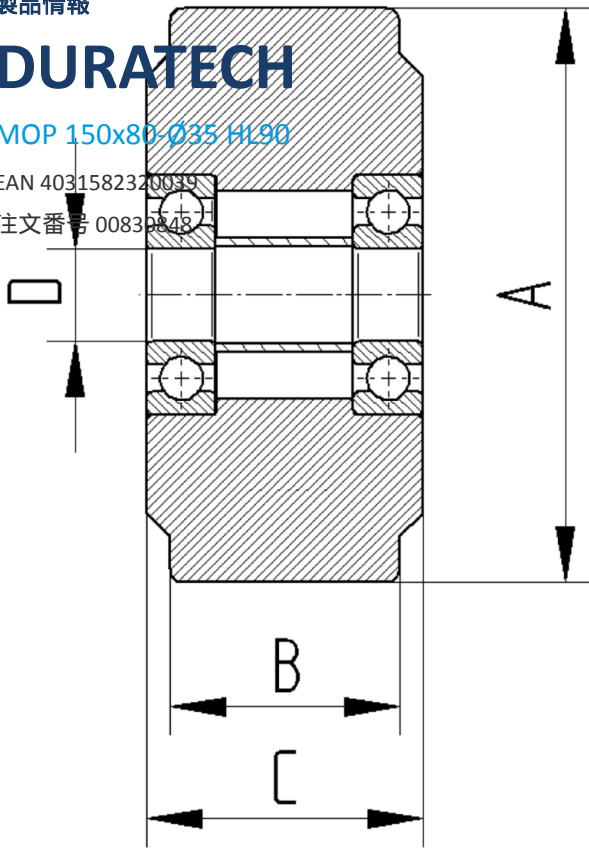
製品情報

# DURATECH

MOP 150x80-Ø35 HL90

EAN 4031582320039

注文番号 00830848



BETTER MOBILITY. BETTER LIFE.