

LINEA LIGHT

5925UAI065L51-10

EAN 4031582403886



BETTER MOBILITY. BETTER LIFE.



Изображението може да се различава от оригиналния продукт

ИЗПЪЛНЕНИЕ

Производителност на ролката ●●●○○○

Шум от движение ●●●○○○

Привличане ●●●○○○

Устойчив на корозия ●●●●○○

ОСНОВНИ АТРИБУТИ

Име на продукта	Linea light
Тип	Завъртане на Колело със Спирачка
Стандартен	EN12528 – мебелни колела
Товароносимост при 3 км/ч	60 kg
Електропроводим	Не
Неръждаемост	Не
Статичен Товароносимост	120 kg
Температурен диапазон (минимален)	-10 °C
Температурен диапазон (максимален)	40 °C
Обща височина	68 mm
Обща ширина	46 mm
Общо тегло	0.11 kg

ВИЛКА

Материал на корпуса	Полиамид
Форма Вилица	Вилка на две Колело
Въртящ се лагер	Щифт, завъртане
Радиус на завъртане	67 mm
Интерференция при завъртане	134 mm
Диаметър на купол	23 mm

КОЛЕЛО

Материал на тялото	Полиамид
Материал на реазбата	Полиуретан, екструдирано
Лагер	Плъзгащ лагер със Разделител тръба
Предпазители за резби	Без предпазно устройство за резба
Диаметър	65 mm
Ширина на Резба	13.9 mm
Твърдост на Резба (A)	87 Бръснач А

ПРИЛЯГАНЕ

Тип на фитинга	Сляп отвор за фитинг В10
Диаметър на отворите Болт	10 mm

Deutscher
Дизайн
ClubНаграда
Interzumproduct
design
awardIF
награда
за
Дизайн

LINEA LIGHT

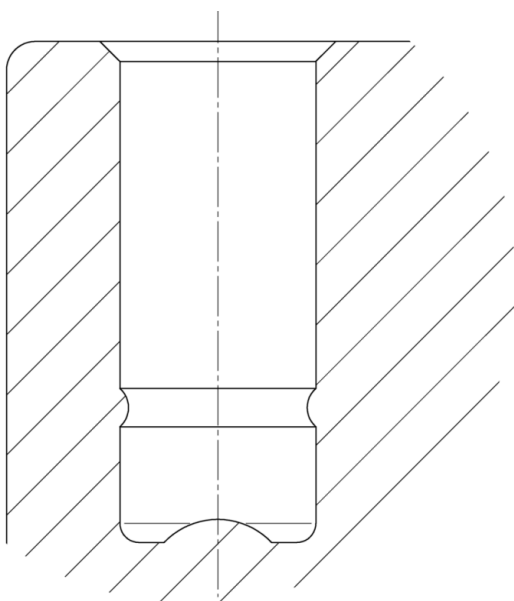
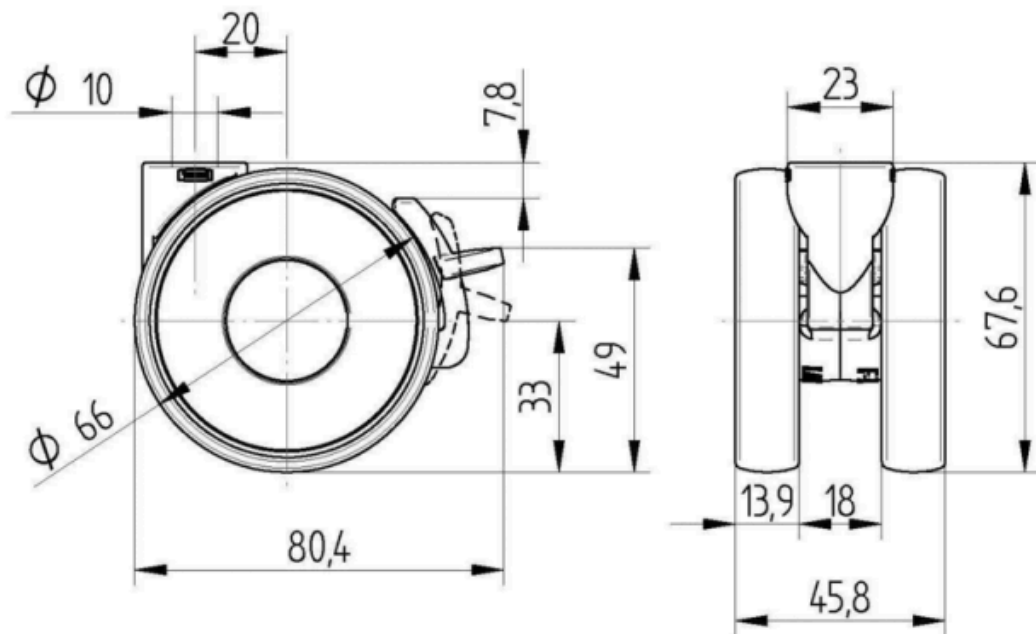
5925UAI065L51-10

EAN 4031582403886



BETTER MOBILITY. BETTER LIFE.

Product Drawings



Deutscher
Дизайн
Club



Награда
Interzum



product
design
award

IF
награда
за
Дизайн