

LINEA LIGHT

5925UAO075L51-10

EAN 4031582419108



BETTER MOBILITY. BETTER LIFE.



Изображение может отличаться от оригинального продукта

ПРОИЗВОДИТЕЛЬНОСТЬ

Производительность рулона ●●●○○

Шум движения ●●●○○

Исчезновение ●●●○○

Устойчивость к коррозии ●●●●○

ОСНОВНЫЕ АТРИБУТЫ

Название продукта	Linea light
Тип	Поворотное Колесная опора с Тормоз колеса
Стандартный	EN12528 - Мебельные колесные опоры
Грузоподъемность при 3 км/ч	90 kg
Грузоподъемность статическая	180 kg
Диапазон температур (минимальный)	-20 °C
Диапазон температур (максимальный)	60 °C
Общая высота	75,5 mm
Общая ширина	55 mm
Общий вес	0,175 kg

КОЛЕСО

Материал корпуса	Полиамид
Материал протектора	Полиуретан, Инжекционный
Подшипник	Подшипник скольжения
Защита от проводов	Без защиты резьбы
Диаметр	75 mm
Ширина Протектор	15 mm
Твердость Протектор (A)	92 Береговая A

КРОНШТЕЙН

Материал	Полиамид
Форма Вилы	Кронштейн сдвоенного Колесо
Поворотный узел	Стержень, поворотный
Офсет (Смещение)	23 mm
Радиус поворота	81 mm
Поворотное соединение	162 mm
Диаметр купола	30 mm

ФИТИНГ

Тип фитинга	Глухое отверстие для фитинга B10
Диаметр отверстия Болт	10 mm

Deutscher
Конструктор
ClubПремия
Interzum
AwardНаграда за
Дизайн IF

LINEA LIGHT

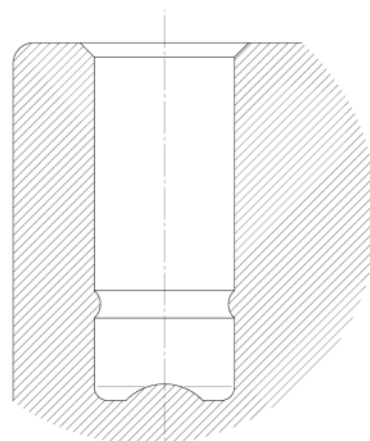
5925UAO075L51-10

EAN 4031582419108



BETTER MOBILITY. BETTER LIFE.

ТЕХНИЧЕСКИЕ ЧЕРТЕЖИ



Deutscher
Konstruktor
Club



Премия
Interzum
Award



Награда за
Дизайн IF