

INTEGRAL

2044UAP150R36-32S30 D 9002

EAN 4031582300192

Numero d'ordine 00030667



BETTER MOBILITY. BETTER LIFE.



L'immagine può differire dal prodotto originale

PRESTAZIONI

Prestazioni di rotolamento ●●●○○

Rumore ●●●○○

Attrito ●●●●○

Resistenza alla corrosione ●●●○○

ATTRIBUTI PRINCIPALI

Nome del prodotto	Integral
Tipo	Ruota girevole con freno totale e blocco direzionale
Standard	EN12531 - Ruote per letti ospedalieri
Portata a 3 km/h	150 kg
Portata a 4 km/h	150 kg
Portata statica	450 kg
Intervallo di temperatura (minimo)	-25 °C
Intervallo di temperatura (massimo)	80 °C
Altezza totale	183 mm
Larghezza complessiva	62 mm
Peso complessivo	1,095 kg
Certificazione	Testato e monitorato da TÜV Süd



Premio di Design IF



Premio Red Dot Design

RUOTA

Materiale del corpo	Poilammide
Materiale del battistrada	Poliuretano, Iniettato
Cuscinetto	Cuscinetti a sfere di precisione
Colore battistrada	Grigio ardesia (RAL7015)
Colore Ruota	Grigio ardesia (RAL7015)
Parafili	Parafili integrati
Diametro	150 mm
Larghezza battistrada	32 mm
Larghezza corpo	32 mm
Durezza del Battistrada (A)	92 Shore A
Durezza del Battistrada (D)	42 Shore D

SUPPORTO

Materiale	Lamiera di acciaio, media
Forma della forcella	Chiuso
Cuscinetto del supporto	Cuscinetti a sfere di precisione
Colore	Grigio bianco (RAL9002)
Disassamento	40 mm
Raggio di piroettamento	115 mm
Ingombro di piroettamento	230 mm
Diametro cuffia superiore	62 mm

FISSAGGIO

Tipo di fissaggio	Perno con Foro camma per barre profilate, Versione corta
Diametro bullone	32 mm
Lunghezza bullone	51 mm
Posizione della filettatura del bullone	7 mm
Numero fori di fissaggio	2

INTEGRAL

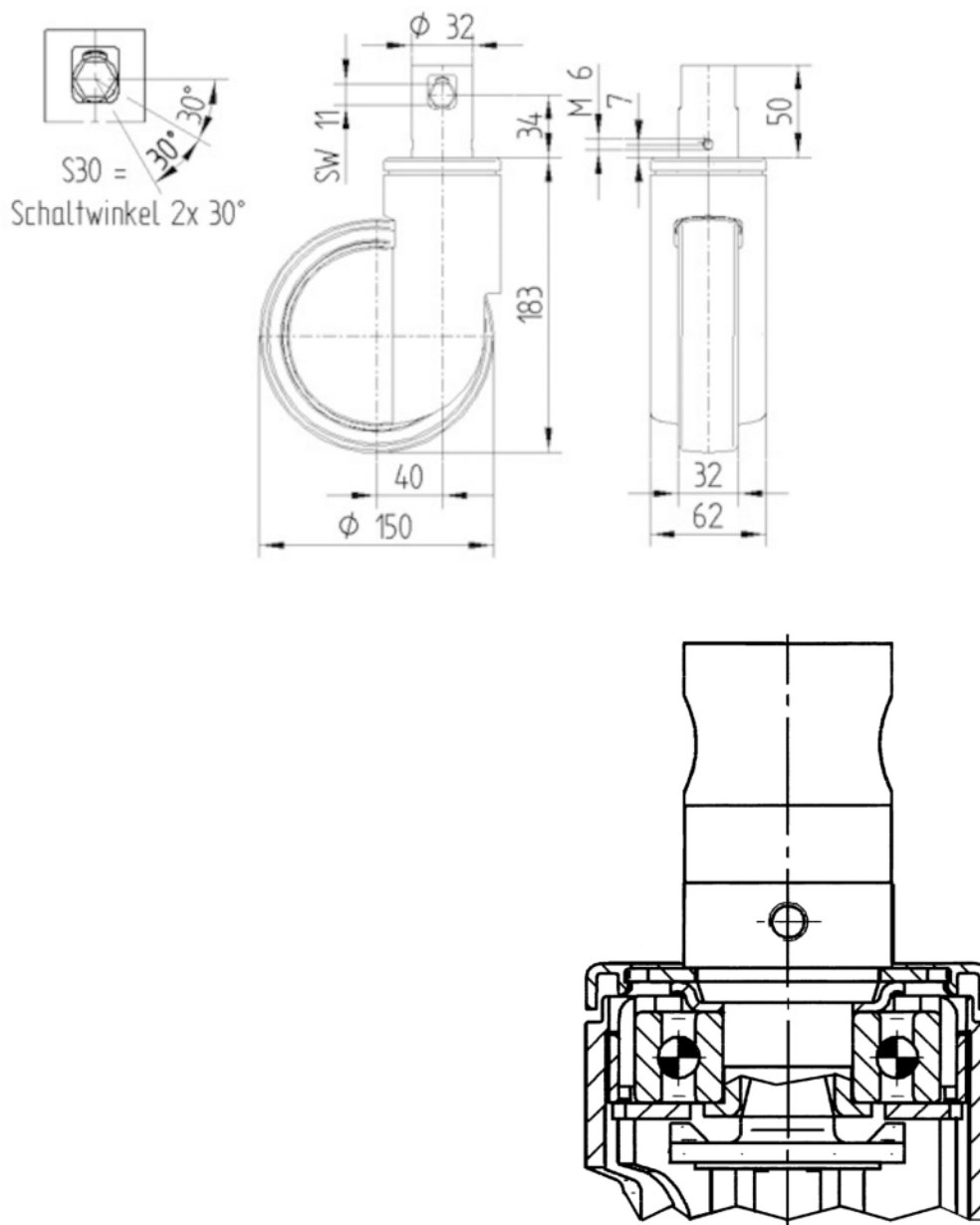
2044UAP150R36-32S30 D 9002

EAN 4031582300192
Numero d'ordine 00030667



BETTER MOBILITY. BETTER LIFE.

DISEGNI TECNICI



Premio di Design IF



Premio Red Dot Design