

# LINEA CLINIC

5944UAC125R36-32S30 D 9002 4xM6 W

EAN 4031582382839



BETTER MOBILITY. BETTER LIFE.



Image non contractuelle, peut différer du produit d'origine

## PERFORMANCE

Performance de roulage	● ● ● ● ●
Bruit de mouvement	● ● ● ● ○
Usure	● ● ● ● ○
Résistance à la corrosion	● ● ● ○ ○

## ATTRIBUTS PRINCIPAUX

Nom du produit	Linea clinic
Type	Roulette pivotante à blocage directionnel, total ou centralisé
Norme	EN12531 - Roulettes de lit d'hôpital
Capacité de charge à 3 km/h	150 kg
Capacité de charge à 4 km/h	150 kg
Conducteur d'électricité	Non
Inoxydable	Oui
Capacité de charge statique	450 kg
Plage de température (minimale)	-10 °C
Plage de température (maximale)	40 °C
Hauteur	130 mm
Largeur totale	71 mm
Poids	0,94 kg
Certification	Testé et contrôle par Tüv Süd

## CHAPE

Matériau de la chape	Polyamide
Forme de la chape	Roulette jumelée
Pivot	Roulement à billes de précision
Couleur de la chape	Blanc gris (RAL9002)
Déport	40 mm
Rayon d'encombrement	108 mm
Diamètre d'encombrement	216 mm
Diamètre du dôme	45,5 mm
Note	Chape avec câble intégré protégé en polyéthylène

## ROUE

Corps de roue	Polyamide
Bandage	Polyuréthane, injecté
Roulement	Roulement à billes de précision, inoxydable
Couleur de la roue	Blanc gris (RAL9002)
Pare-fils	Avec pare-fils
Diamètre	125 mm
Largeur du bandage	15 mm
Largeur du corps de roue	15 mm
Dureté du bandage (A)	92 Shore A
Dureté du bandage (D)	42 Shore D

## FIXATION

Type de fixation	Tige courte pour roulette à blocage centralisé
Diamètre du trou central	32 mm
Longueur de la vis	50 mm
Position de la tige filetée	7 mm
Nombre de trous de fixation	4
Note	Les roulettes version lavables doivent être montées directement par le fabricant de lits.

Deutscher  
Designer  
ClubInterzum  
Awardproduct  
design  
awardIF Design  
Award

# LINEA CLINIC

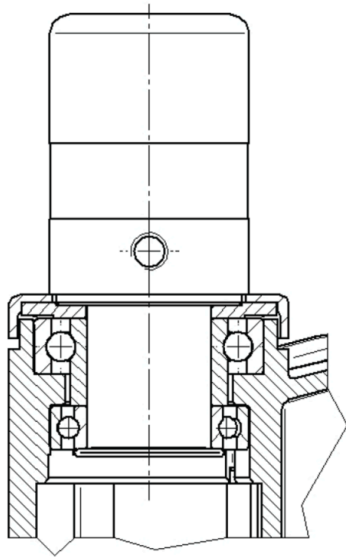
5944UAC125R36-32S30 D 9002 4xM6 W

EAN 4031582382839

Numéro de commande 00061439  
Product Drawings



BETTER MOBILITY. BETTER LIFE.



Deutscher  
Designer  
Club



Interzum  
Award



product  
design  
award

IF Design  
Award