

# NOVATECH

ITP150x50-Ø20-SH80A convex

EAN 4031582329513



BETTER MOBILITY. BETTER LIFE.



La imagen puede diferir del producto original

## ARO

Tread profile	convexo
Material del cuerpo	Aluminio
Material de la banda de rodadura	Poliuretano, Fundido
Cojinete	Rodamiento de bolas de precisión
Protectores de hilo	Sin protector de roscas
Diámetro	150 mm
Ancho de Banda de rodadura	50 mm
Diámetro del agujero del Eje	20 mm
Longitud del cubo	60 mm
Dureza de la Banda de rodadura (A)	80 Shore A

## RENDIMIENTO

Rendimiento del rodillo	● ● ● ○ ○
Ruido de movimiento	● ● ● ○ ○
Desgaste	● ● ● ● ○
Resistencia a la corrosión	● ● ● ○ ○

## ATRIBUTOS PRINCIPALES

Nombre del producto	Novatech
Tipo	Aro
Estándar	EN12532 - Material de transporte
Capacidad de carga a 4 km/h	500 kg
Capacidad de carga a 6 km/h	400 kg
Conductivo eléctrico	No
Inoxidable	No
Capacidad de carga estática	1000 kg
Rango de temperatura (mínimo)	-10 °C
Rango de temperatura (máximo)	60 °C

# NOVATECH

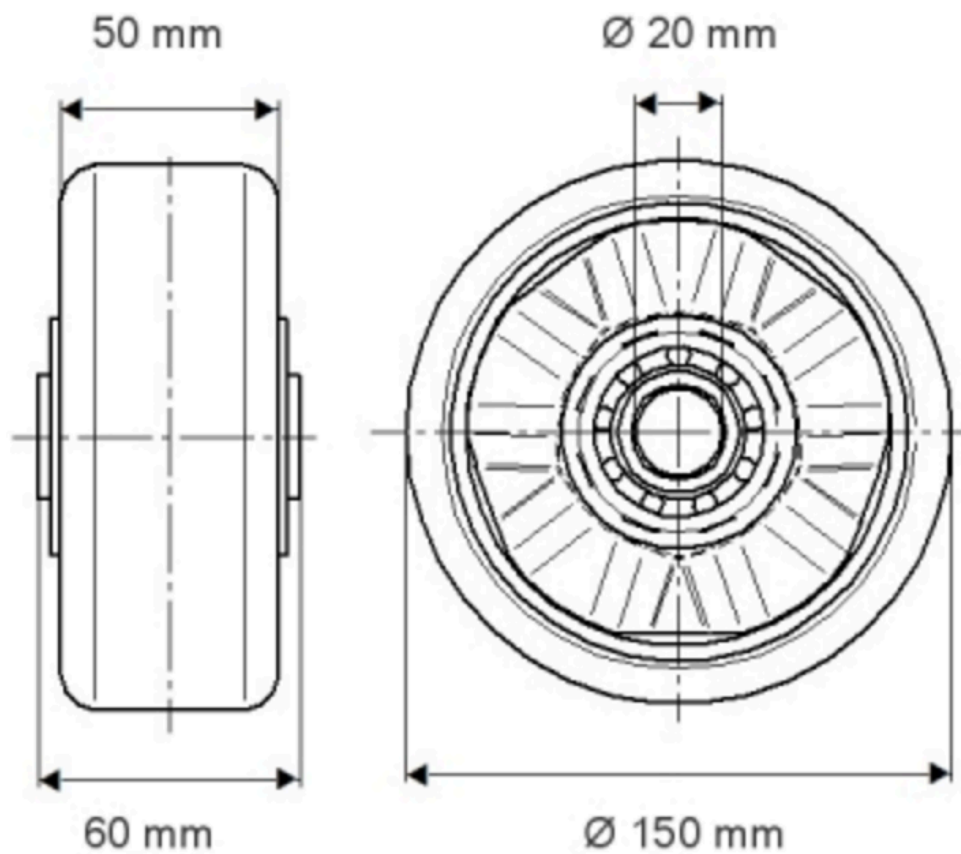
ITP150x50-Ø20-SH80A convex

EAN 4031582329513



BETTER MOBILITY. BETTER LIFE.

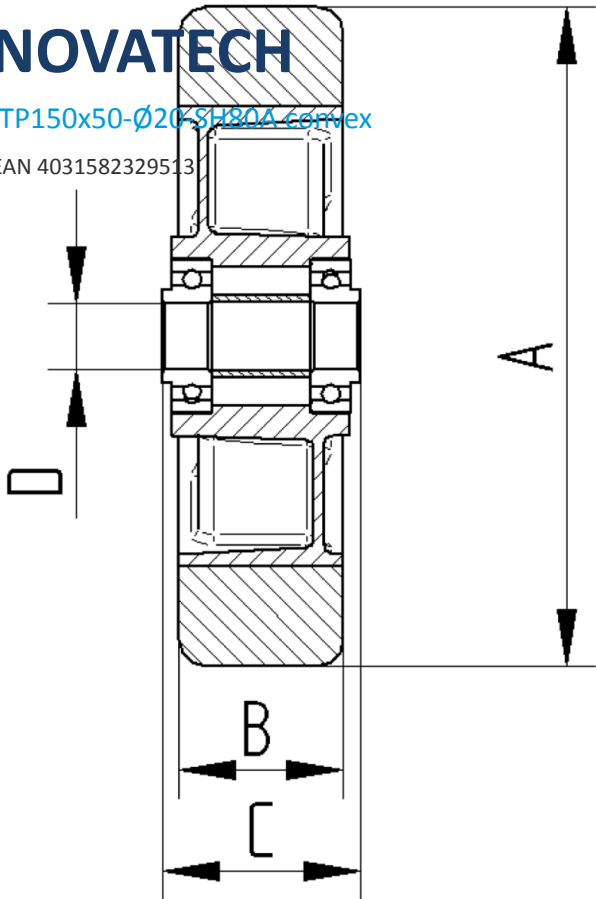
## Product Drawings



# NOVATECH

ITP150x50-Ø20-SH80A convex

EAN 4031582329513



BETTER MOBILITY. BETTER LIFE.