

ALPHA

3470UOJ108P62 T/G-SMALL

EAN 4031582399974

Número de encomenda 00002498



BETTER MOBILITY. BETTER LIFE.



A imagem pode diferir do produto original

DESEMPENHO

Desempenho do rolamento ●●●○○

Ruído de movimento ●●●○○

Desgaste ●●●●○

Resistência à corrosão ●●●○○

ATRIBUTOS PRINCIPAIS

Nome do produto	Alpha
Tipo	Rodízio giratório
Padrão	EN12532 - Equipamentos de Transporte
Capacidade de carga a 4 km/h	200 kg
Capacidade de carga estática	400 kg
Intervalo de temperatura (mínimo)	-25 °C
Intervalo de temperatura (Máximo)	80 °C
Altura total	132 mm
Largura geral	75 mm
Peso geral	0,807 kg

RODA

Material do centro da roda	Poliamida
Material do piso da roda	Idêntico ao centro da roda
Rolamento	Rolamento
Eixo	Aparafusado com porca
Cor da Roda	Branco natural
Anti-fios	Com anti-fios
Diâmetro	108 mm
Largura do Piso	36 mm
Largura do corpo	36 mm
Dureza do Piso (D)	75 Shore D

SUPOORTE

Material	Folha de aço, pesada
Em Forma de Garfo	Amplio
Rolamento giratório	Duas filas de esferas
Cor	Passivada a azul
Offset	40 mm
Raio giratório	94 mm
Interferência giratória	188 mm
Diâmetro do dome	75 mm

ENCAIXE

Tipo de fixação	Placa de fixação retangular
Comprimento da placa	105 mm
Largura da placa	80 mm
Comprimento do furo da placa (mínimo)	77 mm
Comprimento do furo da placa (Máximo)	60 mm
Largura do furo da placa (Mínimo)	77 mm
Largura do furo da placa (Máximo)	80 mm
Diâmetro do furo da placa	9 mm

ALPHA

3470UOJ108P62 T/G-SMALL

EAN 4031582399974

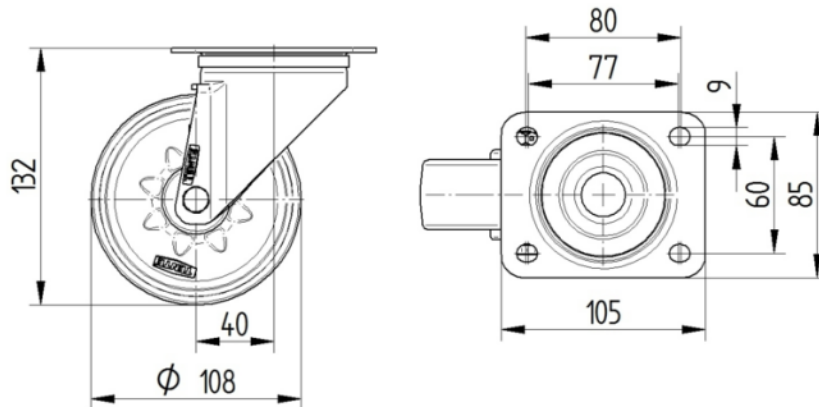
Número de encomenda 00002498



BETTER MOBILITY. BETTER LIFE.

DESENHOS TÉCNICOS

3470...108P62



Platte 3470-080P62-105x80

