

# ELASTECH

IFP125x50-Ø25

EAN 4031582319804



BETTER MOBILITY. BETTER LIFE.



La imagen puede diferir del producto original

## ARO

Tread hardness	blando
Material del cuerpo	Aluminio
Material de la banda de rodadura	Neumático elástico, sin marcas, vulcanizado
Cojinete	Rodamiento de bolas de precisión
Protectores de hilo	Sin protector de roscas
Diámetro	125 mm
Ancho de Banda de rodadura	50 mm
Diámetro del agujero del Eje	25 mm
Longitud del cubo	60 mm
Dureza de la Banda de rodadura (A)	68 Shore A

## RENDIMIENTO

Rendimiento del rodillo	● ● ● ● ○ ○
Ruido de movimiento	● ● ● ● ○ ○
Desgaste	● ● ● ● ○ ○
Resistencia a la corrosión	● ● ● ● ○ ○

## ATRIBUTOS PRINCIPALES

Nombre del producto	Elastech
Tipo	Aro
Estándar	EN12532 - Material de transporte
Capacidad de carga a 4 km/h	300 kg
Capacidad de carga a 6 km/h	240 kg
Conductivo eléctrico	No
Inoxidable	No
Capacidad de carga estática	600 kg
Rango de temperatura (mínimo)	-20 °C
Rango de temperatura (máximo)	85 °C
Peso total	0.84 kg

# ELASTECH

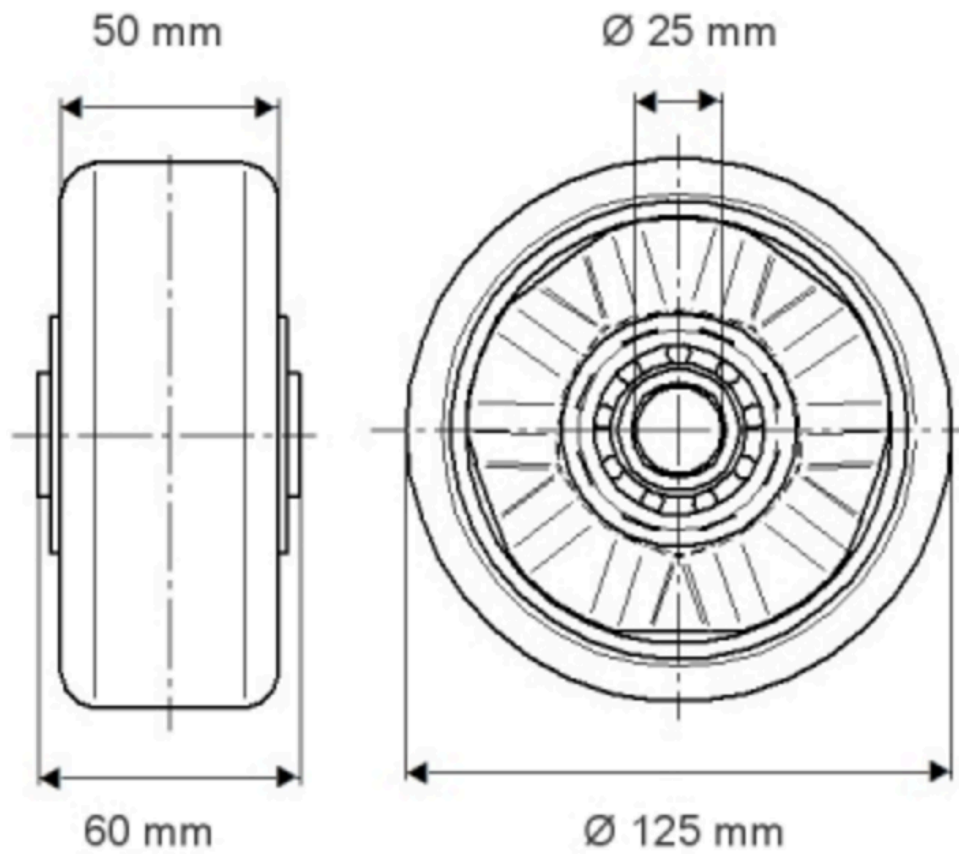
IFP125x50-Ø25

EAN 4031582319804

Número de pedido 00830807  
Product Drawings



BETTER MOBILITY. BETTER LIFE.



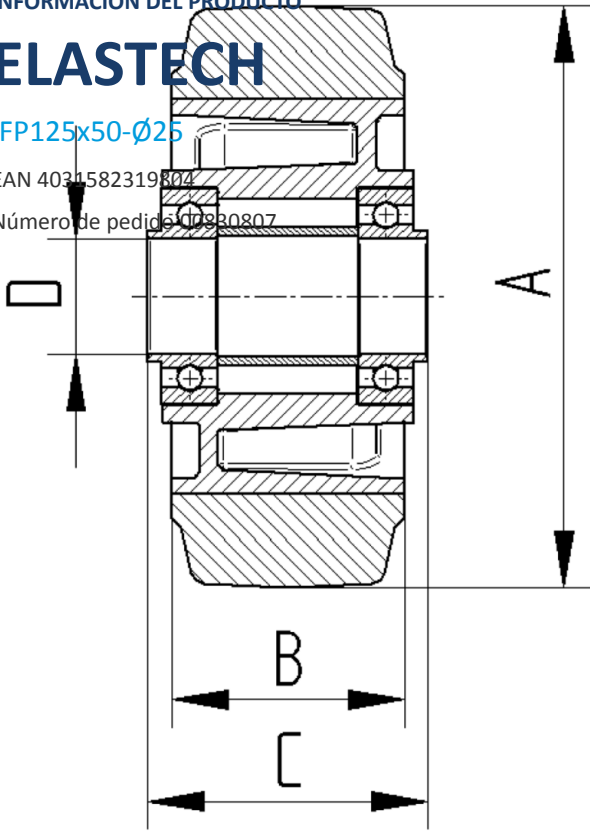
INFORMACIÓN DEL PRODUCTO

# ELASTECH

IFP125x50-Ø25

EAN 4031582319804

Número de pedido 10930807



BETTER MOBILITY. BETTER LIFE.