

# INTEGRAL

2046XSX125R36-32S30 D 9002 W

EAN 4031582341270

Número de encomenda 00030878



BETTER MOBILITY. BETTER LIFE.



A imagem pode diferir do produto original

## DESEMPENHO

Desempenho do rolamento ●●●○○

Ruído de movimento ●●●○○

Desgaste ●●●●○

Resistência à corrosão ●●●○○

## ATRIBUTOS PRINCIPAIS

Nome do produto	Integral
Tipo	Rodízio giratório com travão central e total
Padrão	EN12531 - Rodízios para Camas Hospitalares
Capacidade de carga a 3 km/h	150 kg
Capacidade de carga a 4 km/h	150 kg
Elétrico condutivo	✓
Capacidade de carga estática	450 kg
Intervalo de temperatura (mínimo)	-25 °C
Intervalo de temperatura (Máximo)	80 °C
Altura total	158 mm
Largura geral	62 mm
Peso geral	0,919 kg
Certificação	Testado e monitorizado por TÜV Süd

## RODA

Material do centro da roda	Poliamida, eletro-condutivo
Material do piso da roda	Poliuretano, injetado, eletro-condutivo
Rolamento	Rolamento de esferas de precisão, selado
Cor do Piso	Cinzeno ardósia (semelhante a RAL7015)
Cor da Roda	Cinzeno ardósia (RAL7015)
Anti-fios	Anti-fios integrados
Diâmetro	125 mm
Largura do Piso	32 mm
Largura do corpo	32 mm
Dureza do Piso (A)	91 Shore A
Dureza do Piso (D)	40 Shore D

Prémio IF  
DesignPrémio Red Dot  
Design

## INFORMAÇÕES DO PRODUTO

# INTEGRAL

2046XSX125R36-32S30 D 9002 W

EAN 4031582341270

Número de encomenda 00030878



BETTER MOBILITY. BETTER LIFE.

## SUPORTE

Material	Folha de aço, média
Em Forma de Garfo	Fechado
Rolamento giratório	Rolamento de esferas de precisão
Cor	Cinzentos branco (RAL9002)
Offset	35 mm
Raio giratório	97,5 mm
Interferência giratória	195 mm
Diâmetro do dome	62 mm

## ENCAIXE

Tipo de fixação	Espiga com Furo para barras de perfil, versão curta
Diâmetro do Furo	32 mm
Comprimento do Furo	51 mm
Posição da rosca do furo	7 mm
Quantidade de furos: parafusos de fixação	2
Sugestão	As camas laváveis devem ser seladas na área de montagem pelo fabricante das camas hospitalares.

## INFORMAÇÕES ADICIONAIS

Lavável de acordo com AK-BWA



Prémio IF  
Design



Prémio Red Dot  
Design

# INTEGRAL

2046XSX125R36-32S30 D 9002 W

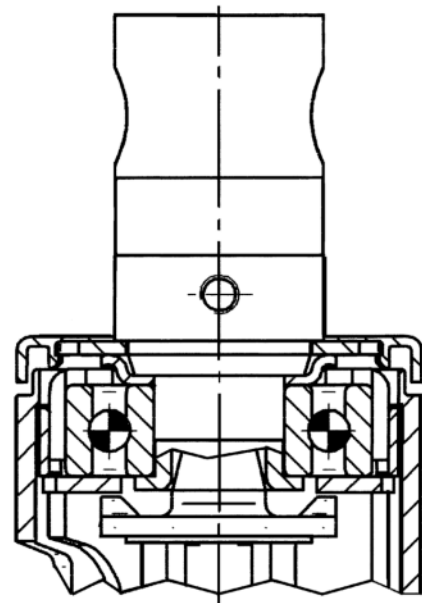
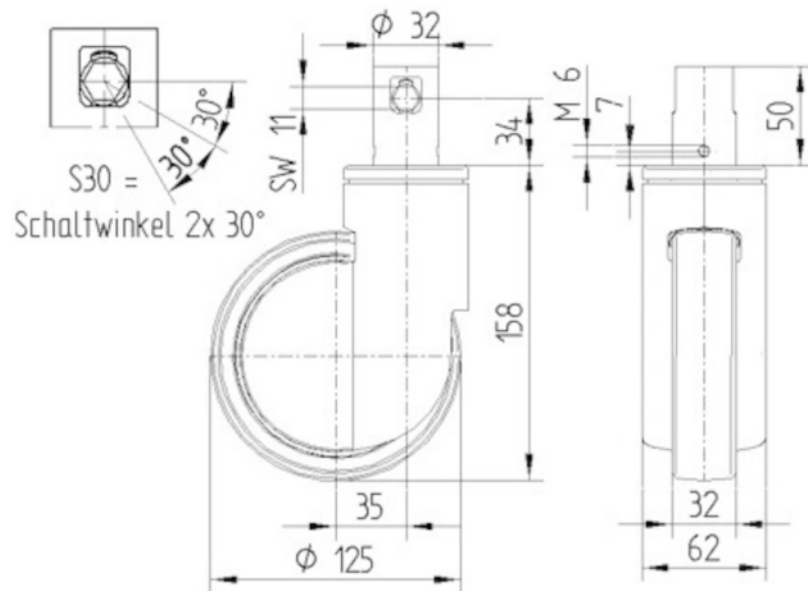
EAN 4031582341270

Número de encomenda 00030878



BETTER MOBILITY. BETTER LIFE.

## DESENHOS TÉCNICOS



Prémio IF  
Design



Prémio Red Dot  
Design