

## LEVINA STAINLESS

5381UAC125P30-11 XL

EAN 4031582382075



BETTER MOBILITY. BETTER LIFE.



Изображение может отличаться от оригинального продукта

## ПРОИЗВОДИТЕЛЬНОСТЬ

Производительность рулона ●●●○○

Шум движения ●●●●○

Исчезновение ●●●●○

Устойчивость к коррозии ●●●●○

## ОСНОВНЫЕ АТРИБУТЫ

Название продукта	Levina stainless
Тип	Поворотное Колесная опора с Тормоз направления
Стандартный	EN12530 — ролики устройств
Грузоподъемность при 3 км/ч	100 kg
Нержавеющая сталь	✓
Грузоподъемность статическая	200 kg
Диапазон температур (минимальный)	-10 °C
Диапазон температур (максимальный)	40 °C
Общая высота	161 mm
Общий вес	0,662 kg

## КОЛЕСО

Материал корпуса	Полиамид
Материал протектора	Полиуретан, Инжекционный
Подшипник	Прецизионный шариковый подшипник, Нержавеющая сталь
Защита от проводов	С защитой резьбы
Диаметр	125 mm
Ширина Протектор	32 mm
Твердость Протектор (A)	92 Береговая A
Твердость Протектор (D)	40 Береговая D

## КРОНШТЕЙН

Материал	Полиамид
Форма Вилы	Узкий
Поворотный узел	Две гонки мяча, Усиленный или Нержавеющая сталь
Офсет (Смещение)	38,5 mm
Радиус поворота	130 mm
Поворотное соединение	260 mm

## ФИТИНГ

Тип фитинга	Отверстие под болт
Диаметр отверстия Болт	11 mm



Премия  
Universal  
Дизайн  
Award



Deutscher  
Конструктор  
Club

# LEVINA STAINLESS

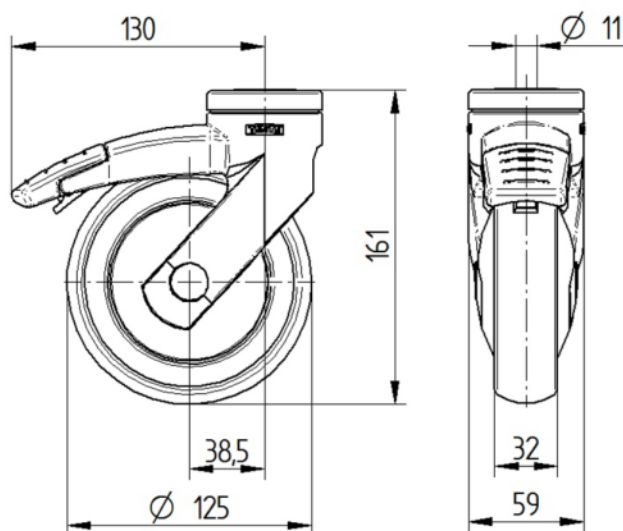
5381UAC125P30-11 XL

EAN 4031582382075



BETTER MOBILITY. BETTER LIFE.

## ТЕХНИЧЕСКИЕ ЧЕРТЕЖИ



Премия  
Universal  
Дизайн  
Award



Deutscher  
Konstruktor  
Club