

AVIANA

5976PJE075P54 LIGHT STANDARD 7001

EAN 4031582370966



BETTER MOBILITY. BETTER LIFE.



이미지는 원래 제품과 다를 수 있습니다.

성능

롤 성능	● ● ● ○ ○
움직임 소음	● ● ● ● ○
내마모성	● ● ● ○ ○
부식방지	● ● ● ● ●

핵심 속성

제품명	Aviana
하우징 유형	중앙, 토탈락 있는 회전 캐스터
표준	EN12530 - 장치 캐스터
3km/h에서의 적재 용량	100 kg
적재 용량 정적	200 kg
온도 범위(최소)	-10 °C
온도 범위(최대)	40 °C
총높이	102 mm
전체 너비	69 mm
전체 체중	0.341 kg

휠

차체 재질	폴리프로필렌
트레드 재질	열가소성 고무
베어링	큰 볼 베어링, 스테인리스
휠 색상	실버 그레이(RAL7001)
직경	75 mm
트레드 폭	25 mm
차체 너비	25 mm
트레드의 경도(A)	87 Shore A

하우징

재료	폴리아미드
Fork 외형	트윈 휠 하우징
스위블 베어링	볼 레이스 2회
색상	실버 그레이(RAL7001)
오프셋	28 mm
회전 반경	68.5 mm
회전 간섭	137 mm
덤 직경	54 mm

피팅

피팅 유형	브레이크 부품이 장착된 직사각형 플레이트
플레이트 길이	70 mm
플레이트 너비	55 mm
플레이트 홀 길이(최소)	51 mm
플레이트 홀 길이(최대)	41 mm
플레이트 구멍 너비(최소)	51 mm
플레이트 구멍 너비(최대)	57 mm
플레이트 구멍 직경	5.5 mm



레드닷 디자인 어워드



독일 디자인 어워드

AVIANA

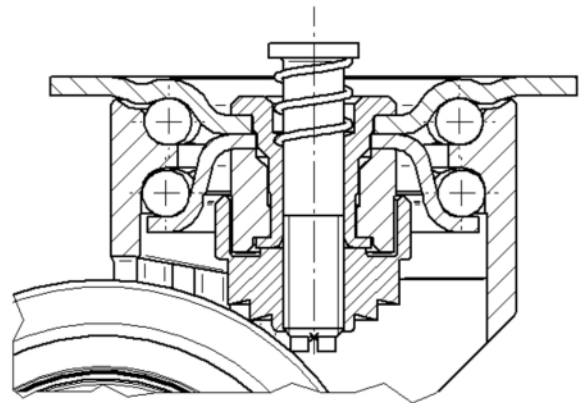
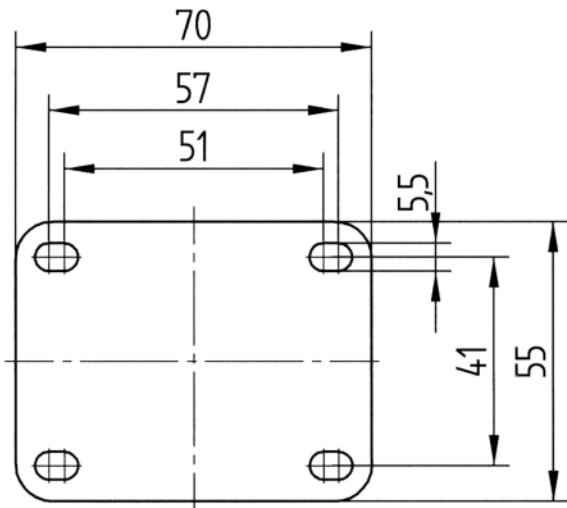
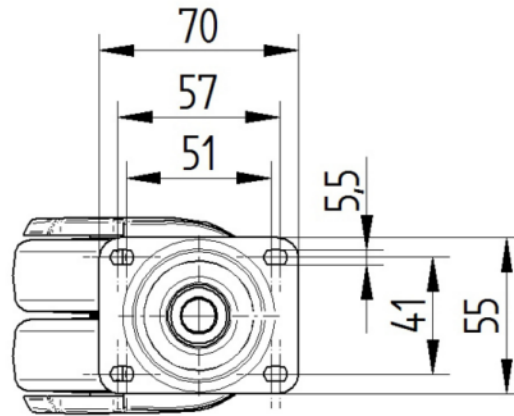
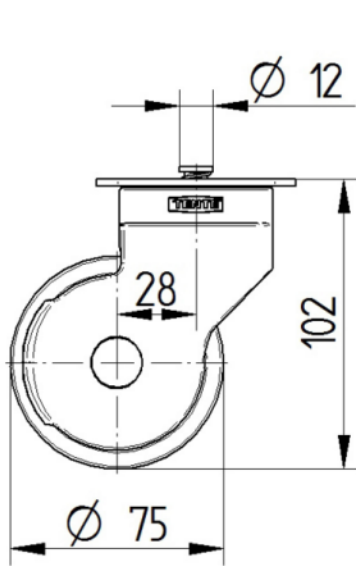
5976PJE075P54 LIGHT STANDARD 7001

EAN 4031582370966



BETTER MOBILITY. BETTER LIFE.

기술 도면



레드닷 디자인
어워드



독일 디자인
어워드