

# LINEA SAFETY

592DUAP075L51-10 RAL9002

EAN 4031582358252



BETTER MOBILITY. BETTER LIFE.



Изображение может отличаться от оригинального продукта

## ПРОИЗВОДИТЕЛЬНОСТЬ

|                           |             |
|---------------------------|-------------|
| Производительность рулона | ● ● ● ● ○ ○ |
| Шум движения              | ● ● ● ● ○ ○ |
| Исчезновение              | ● ● ● ● ○ ○ |
| Устойчивость к коррозии   | ● ● ● ● ● ○ |

## ОСНОВНЫЕ АТРИБУТЫ

|                                    |                                    |
|------------------------------------|------------------------------------|
| Название продукта                  | Linea safety                       |
| Тип                                | Автоматическая система блокировки  |
| Стандартный                        | EN12528 - Мебельные колесные опоры |
| Грузоподъемность при 3 км/ч        | 100 kg                             |
| Электропроводящий                  | Нет                                |
| Нержавеющая сталь                  | Нет                                |
| Грузоподъемность статическая       | 200 kg                             |
| Диапазон температур (минимальный)  | -20 °C                             |
| Диапазон температур (максимальный) | 60 °C                              |
| Общая высота                       | 75,5 mm                            |
| Общая ширина                       | 55 mm                              |
| Общий вес                          | 0,18 kg                            |

## КРОНШТЕЙН

|                       |   |
|-----------------------|---|
| Материал корпуса      | Полиамид  |
| Форма Вилы            | Кронштейн сдвоенного Колесо                       |
| Поворотный узел       | Стержень, поворотный                              |
| Цвет                  | Серый белый (RAL9002)                             |
| Офсет (Смещение)      | 23 mm   |
| Радиус поворота       | 66 mm   |
| Поворотное соединение | 132 mm  |
| Диаметр купола        | 30 mm   |
| Подсказка             | Сила освобождения 23 Н и длина хода пружины 8 мм. |

## КОЛЕСО

|                     |                                  |
|---------------------|----------------------------------|
| Материал корпуса    | Полиамид                         |
| Материал протектора | Полиуретан, Инжекционный         |
| Подшипник           | Прецизионный шариковый подшипник |
| Защита от проводов  | С защитой резьбы                 |
| Диаметр             | 75 mm                            |
| Ширина Протектор    | 15 mm                            |

## ФИТИНГ

|                        |                                  |
|------------------------|----------------------------------|
| Тип фитинга            | Глухое отверстие для фитинга В10 |
| Диаметр отверстия Болт | 10 mm                            |

Deutscher  
Konstruktor  
ClubПремия  
Interzum  
Awardproduct  
design  
awardНаграда  
за  
Дизайн  
iF

# LINEA SAFETY

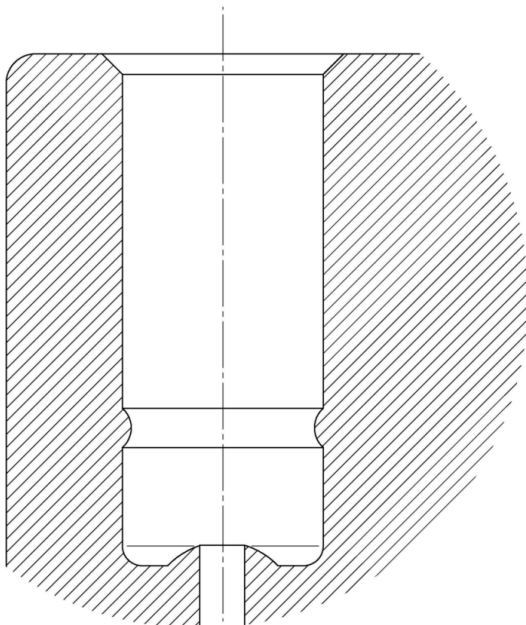
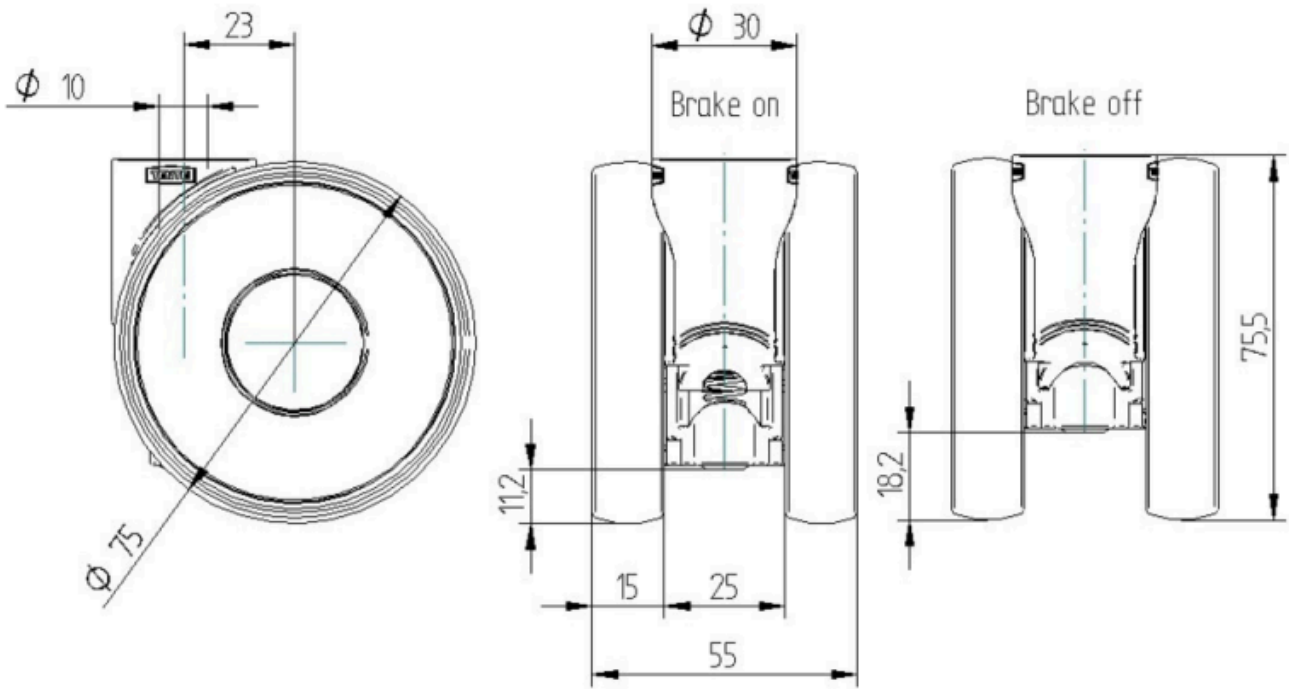
592DUAP075L51-10 RAL9002

EAN 4031582358252



BETTER MOBILITY. BETTER LIFE.

## Product Drawings



Deutscher  
Konstruktor  
Club



Премия  
Interzum  
Award



product  
design  
award

Награда  
за  
Дизайн  
iF