

LINEA

594CUAP125P30-11/180/1D 9002/K3000

EAN 4031582378290



BETTER MOBILITY. BETTER LIFE.



Afbeelding kan verschillen van het oorspronkelijke product

PRESTATIES

Rolprestaties	● ● ● ● ●
Bewegingsgeluid	● ● ● ○ ○
Verloop	● ● ● ● ○
Corrosieweerstand	● ● ● ● ○

KERNKENMERKEN

Productnaam	Linea
Type	Zwenkwiel met gecombineerde rem
Standaard	EN12530 - Apparaten zwenkwielen
Draagvermogen bij 3 km/u	130 kg
Elektrisch geleidend	Nee
Roestvrij	Nee
Statisch Draagvermogen	260 kg
Temperatuurbereik (minimaal)	-20 °C
Temperatuurbereik (maximaal)	60 °C
Totale hoogte	143 mm
Totale breedte	82 mm
Totaal gewicht	1,01 kg
Certificering	Getest en gecontroleerd door TÜV Süd

VORK

Materiaal van de behuizing	Polyamide
Vork Vorm	Dubbele vorkwiel
Zwenklager	Precisiekogellagers
Kleur	Grijs wit (RAL9002)
Offset	40 mm
Zwenk radius	129 mm
Uitzwenking	258 mm
Diameter koepel	52 mm

WIEL

Wielkern materiaal	Polyamide
Materiaal loopvlak	Polyurethaan, Gespoten
Lager	Precisiekogellagers
Kleur loopvlak	Leigrijs (RAL7015)
Kleur Wiel	Leigrijs (RAL7015)
Afdekkapjes	Met afdekkapjes
Diameter	125 mm
Breedte Loopvlak	20 mm
Asgatdiameter	0 mm
Naaflengte	0 mm
Breedte wielkern	20 mm
Hardheid van het loopvlak (A)	92 Shore A

BEVESTIGING

Type bevestiging	Boutgat
Diameter boutgat diameter	11 mm



Duitse
OntwerpersClub



Interzum
Award



product
design
award

IF Design
Award

LINEA

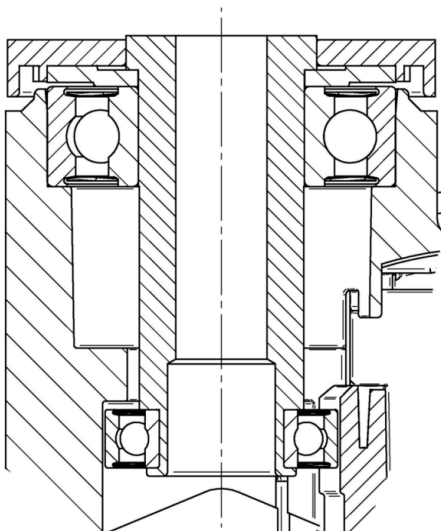
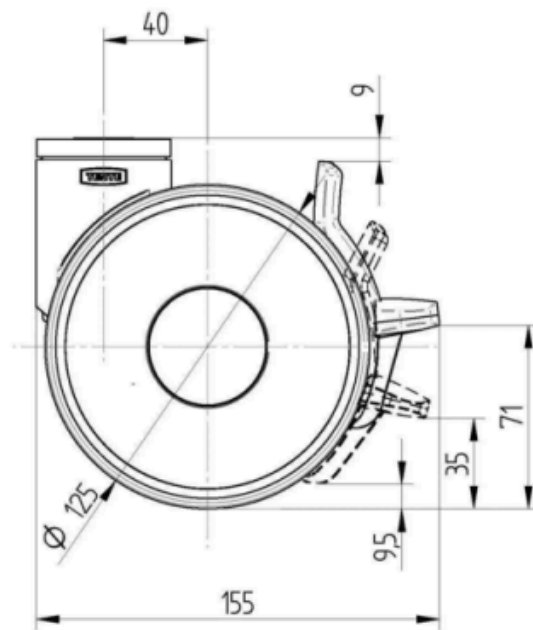
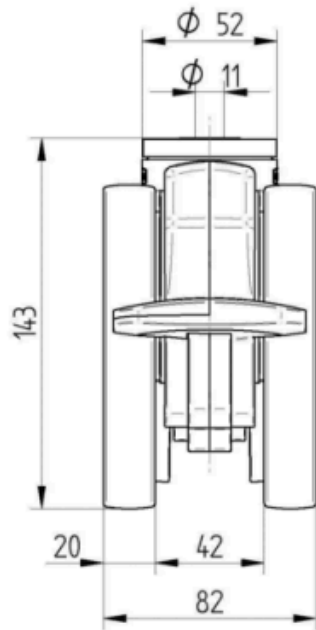
594CUAP125P30-11/180/1D 9002/K3000

EAN 4031582378290

Bestelnummer 00771208
Product Drawings



BETTER MOBILITY. BETTER LIFE.



Duitse
OntwerpersClub



Interzum
Award



product
design
award

IF Design
Award