

LINEA

594CUAP150P30-13

EAN 4031582408461



BETTER MOBILITY. BETTER LIFE.



Obrázek se může lišit od původního produktu

VÝKON

Valivý odpor ● ● ● ● ●

Hlučnost ● ● ● ● ○

Opotřebení ● ● ● ● ○

Odolné vůči korozi ● ● ● ● ○

ZÁKLADNÍ ATRIBUTY

| | |
|-----------------------------|---|
| Název produktu | Linea |
| Typ | Otočné Kolečko s kombinovaným zámkem |
| Norma | EN12530 – Kolečka zařízení |
| Nosnost 3 km/h | 130 kg |
| Statická Nosnost | 260 kg |
| Rozsah teploty (minimální) | -20 °C |
| Teplotní rozsah (maximální) | 60 °C |
| Celková výška | 170 mm |
| Stavební výška | 89 mm |
| Celková hmotnost | 1,35 kg |
| Certifikace | Testováno a monitorováno pomocí TÜV Süd |

KOLO

| | |
|--------------------|--------------------------|
| Materiál středu | Polyamid |
| Materiál běhounu | Polyuretan, Vstříknuty |
| Ložisko | Přesné kuličkové ložisko |
| Ochranná krytka | S ložiskovým pouzdem |
| Průměr | 150 mm |
| Šířka Běhoun | 22 mm |
| Tvrdost Běhoun (A) | 92 Obuv A |

UCHYCENÍ

| | |
|-----------------|--------------------------|
| Materiál | Polyamid |
| Tvar Vidlice | Uchycení dvou Kolo |
| Otočné ložisko | Přesné kuličkové ložisko |
| Vyosení | 52 mm |
| Poloměr otáčení | 156 mm |
| Průměr otáčení | 312 mm |
| Poloměr otáčení | 56 mm |

MONTÁŽ

| | |
|------------------------|---------------|
| Typ uchycení | Díra na šroub |
| Průměr otvoru uchycení | 13 mm |

Návrhář klub
DeutscherOcenění
Interzum
AwardOcenění IF
Design
Award

LINEA

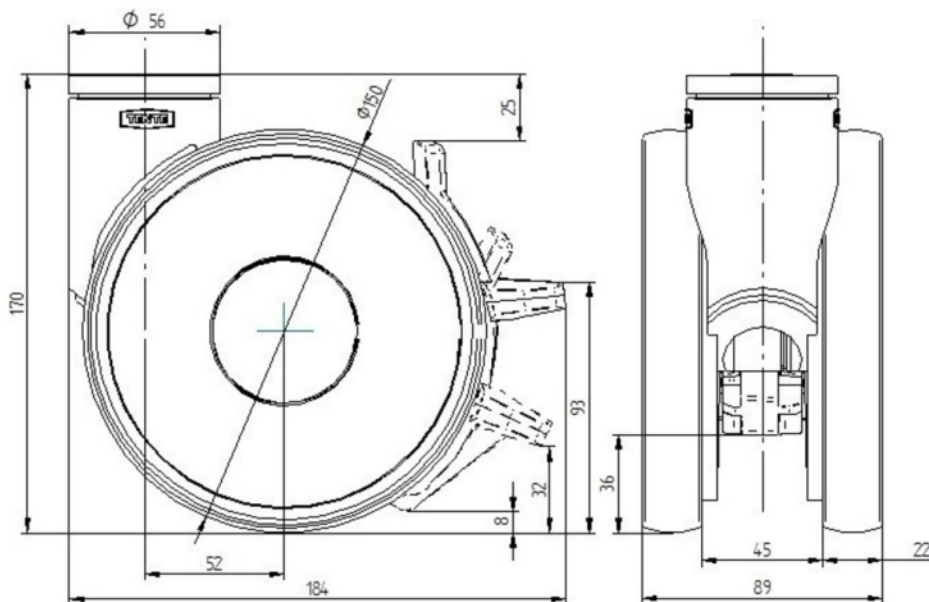
594CUAP150P30-13

EAN 4031582408461



BETTER MOBILITY. BETTER LIFE.

TECHNICKÉ VÝKRESY



Návrhář klub
Deutscher



Ocenění
Interzum
Award



Ocenění IF
Design
Award